

MEMO

滑台系列

BTB Series

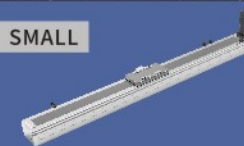
 一般环境/皮带式样
 Standard/Belt Type


CONTENTS

一般环境 / 皮带式样 Standard/Belt Type

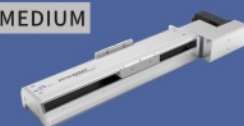
小型 SMALL

BTB6


 本体宽幅 65mm
 Width
 最大行程 800mm 209
 Max. stroke
 最大荷重 15kg
 Max. payload

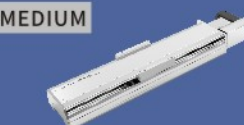
中型 MEDIUM

BTB10


 本体宽幅 102mm
 Width
 最大行程 2550mm 217
 Max. stroke
 最大荷重 10kg
 Max. payload

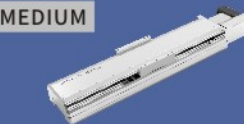
中型 MEDIUM

BTB11


 本体宽幅 110mm
 Width
 最大行程 3050mm 223
 Max. stroke
 最大荷重 20kg
 Max. payload

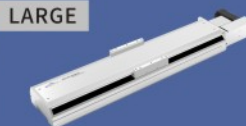
中型 MEDIUM

BTB14M


 本体宽幅 135mm
 Width
 最大行程 3050mm 229
 Max. stroke
 最大荷重 25kg
 Max. payload

大型 LARGE

BTB17M


 本体宽幅 170mm
 Width
 最大行程3050mm 235
 Max. stroke
 最大荷重 45kg
 Max. payload

大型 LARGE

BTB17M-D2


 本体宽幅 170mm
 Width
 最大行程3050mm 241
 Max. stroke
 最大荷重 45kg
 Max. payload

大型 LARGE

BTB22M


 本体宽幅 220mm
 Width
 最大行程 3500mm 253
 Max. stroke
 最大荷重 85kg
 Max. payload

规格索引- 标准皮带滑台系列

Spec Index Standard Belt Actuator

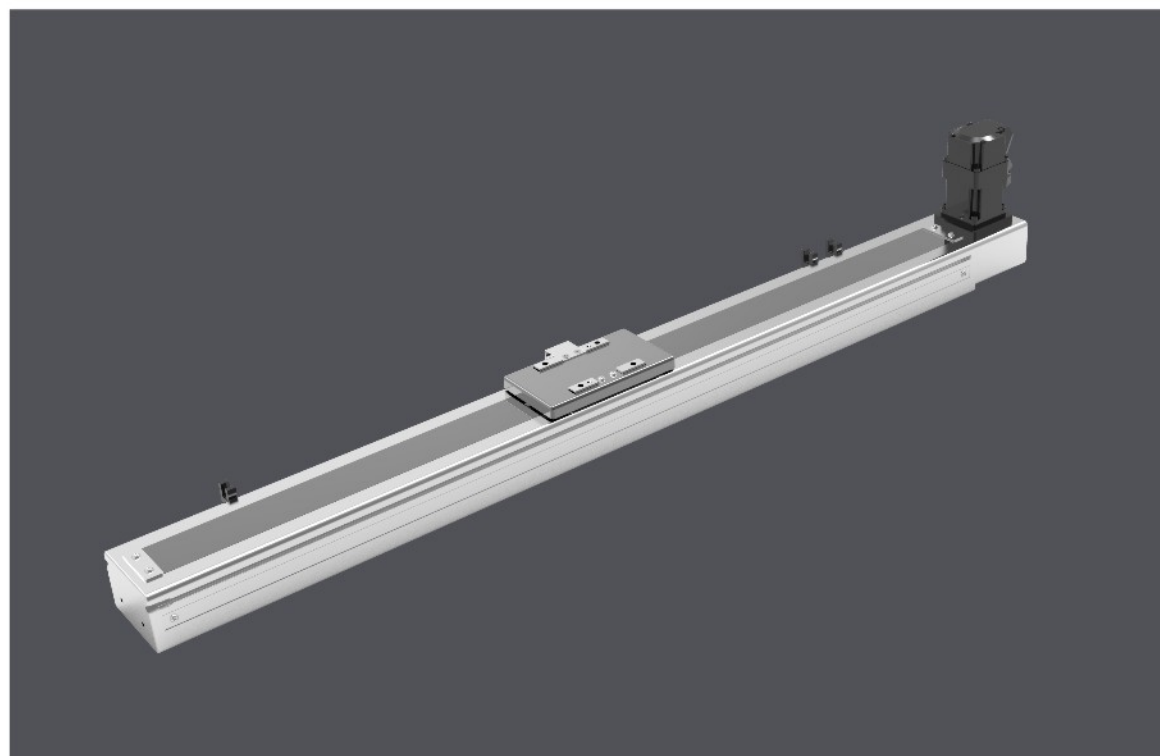
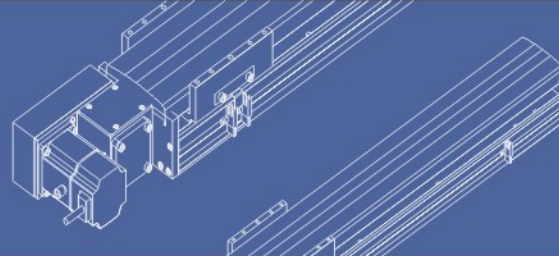
使用环境 Use Where	传动方式 Driven Mode	仕样 Model Specification	减速机构 Reducer Mechanism	马达容量 Motor Output (w)	本体宽幅 Width(mm)	位置重复精度 Repeatability (mm)	皮带规格 Belt Spec		最大可搬重量 Maximum Payload(kg)		最高速度 ^{*1} Maximum Speed (mm/s)	标准行程及最高使用速度 ^{*2} Stroke(mm) & Maximum Speed(mm/s)																	页数 Page		
							宽度 Belt Width(mm)	导程 Lead(mm)	水平使用 Horizontal	垂直使用 Vertical		行程 Stroke	150	300	450	600	800	900	1050	1200	1350	1500	1650	1800	1950	2100	2150	2300		2550	2600
一般环境 Standard Environment	时规皮带 Timing Belt	BTB6	无 No	57M (Stepping Motor)	65	±0.04	12	40	15	333	333																	209			
				100W				40	3		2000	2000																	217		
		BTB10	有 Yes	100W	102	±0.04	15	32	10	1600		1600																	223		
		BTB11		200W	110	±0.04	25	40	20		2000	2000																	229		
		BTB14M		200W	135	±0.04	25	40	25	2000		2000																	235		
		BTB17M		400W	170	±0.04	30	40	45		2000	2000																	241		
		BTB22M		750W	220	±0.04	50	40	85	2000		2000																	253		

^{*1}:最高速度 (MM/S) 是以伺服马达最高转速3000RPM为基准。
 The highest speed is based on the maximum servo motor's rpm (3000).
^{*2}:步进马达最高转速500RPM为基准。
 The highest speed is based on the maximum stepping motor's rpm (500).

应用例 Application	一般/轨道内嵌 CTH/CTV	一般/螺杆仕様 BTH	一般/钢基滑台 KH	一般/皮带仕様 BTB/BA	无尘/螺杆仕様 BCH	无尘/皮带仕様 BCB	参考资料 Reference
--------------------	--------------------	----------------	---------------	-------------------	----------------	----------------	-------------------

BTB6 单轴/1-axis

▶ 皮带驱动
Belt Drive

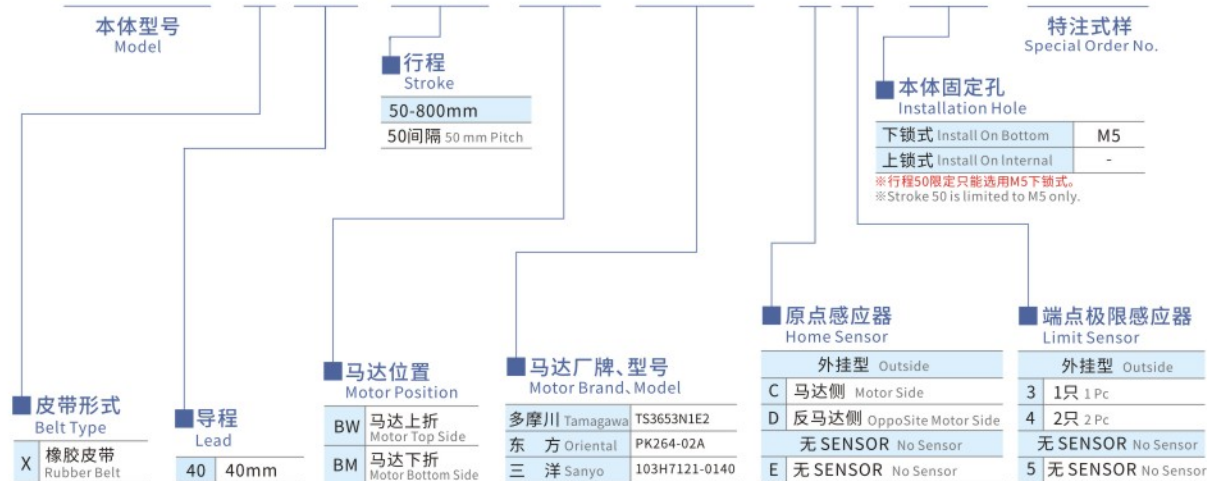


此图仅供参考, 出货规格详见尺寸图面
The picture is just for the reference. Please check the actual dimensions on the drawing.

最大行程 Maximum Stroke **800mm** 最高速度 Maximum Speed **333mm/s** 最大静止转矩 Maximum Static Torque **0.39N.m.** 皮带宽度 Belt Width **12mm** 直线滑轨 Linear Guide **42X9.5-1支**

型号表示方式 Ordering Method

BTB6-X 40-50-BM-57M-C 4-M5-0001

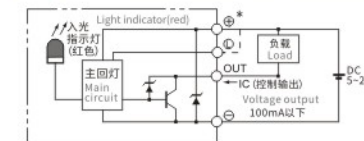


基本仕様 Specification

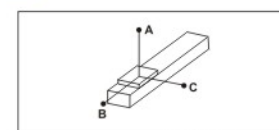
规格 Spec	位置重复精度 Repeatability (mm)	±0.04
	导程 Lead (mm)	40
	最高速度 Maximum Speed (mm/s)	333
	最大可搬重量 Maximum Payload	水平使用 Horizontal (kg) 15 垂直使用 Vertical (kg) 15
部品 Parts	定格推力 Rated Thrust (N)	51
	标准行程 Stroke Pitch (mm)	50-800mm/50间隔 50 mm Pitch
	激磁最大静止转矩 Maximum Static Torque (N.m.)	0.39
	皮带宽度 Belt Width	12
	高刚性直线滑轨 High Rigidity Linear Guide (mm)	W42XH9.5
原点感应器 Home Sensor	外挂 Outside	EE-SX672(NPN)

※马达加减速设定0.4秒。
Acceleration and deceleration value is set 0.4 second.

感应器接线图<原点及端点> Sensor Layout

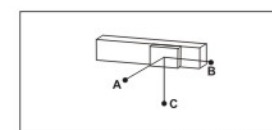


容许负载力距表 Allowable Overhang



(单位 Unit : mm)

水平安装 Horizontal Installation	A	B	C
5kg	620	65	165
10kg	253	29	73
15kg	126	16	42

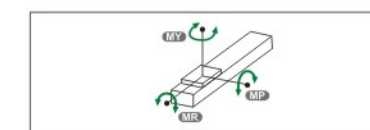


(单位 Unit : mm)

壁挂安装 Wall Installation	A	B	C
5kg	151	59	582
10kg	66	26	532
15kg	38	15	111

※力距表所表示的数据, 代表重心。
The torque value in the chart indicate the center of gravity.
※符合型录规范的正常使用时, 保证寿命为5000公里。
Operation life is 5,000km when the product is using under the specified conditions.
※倒吊使用无法套用标准规范, 如有需求请咨询我司业务。
Data information is not for ceiling-mount inverse use.
Contact us for the details if you want to apply ceiling-mount inverse usage.

静态容许负载惯量 Static Loading Moment



(单位 Unit : mm)

MY	70
MP	80
MR	75

搭配步进马达一览表 Options of Stepper Motors

厂牌 Brand	激磁最大静止转矩 Maximum Static Torque	电源电压 AC-Voltage	步进马达型号 Stepper Motor Model	驱动器型号 Driver Model
多摩川 Tamagawa	0.39	DC24V	2相-TS3653N1E2	CD-2D34M 解析度200/400/800/1600
东方 Oriental	0.39	DC24V	2相-PK264-02A	CMD2120P 解析度200/400/800/1600/3200
三洋 Sanyo	0.39	DC24V	2相-103H7121-0140	US1D200P10 解析度200/400/800/1600/3200

马达上折/马达下折

Motor Top Side / Motor Bottom Side

BW 马达上折 Motor Top Side

单位 Unit: mm

有效行程 stroke	50	100	150	200	250	300	350	400	450	500	550	600	650	700	750	800
L	310	360	410	460	510	560	610	660	710	760	810	860	910	960	1010	1060
A	33	43	53	23	33	43	53	23	33	43	53	23	33	43	53	23
M	5	5	7	9	10	10	12	13	15	15	17	18	20	20	22	23
N	12	12	16	20	22	22	26	28	32	32	36	38	42	42	46	48
KG	2.5	2.5	2.6	2.8	3	3.3	3.4	3.5	3.7	3.9	4.1	4.2	4.4	4.6	4.8	4.9

BM 马达下折 Motor Bottom Side

单位 Unit: mm

有效行程 stroke	50	100	150	200	250	300	350	400	450	500	550	600	650	700	750	800
L	310	360	410	460	510	560	610	660	710	760	810	860	910	960	1010	1060
A	33	43	53	23	33	43	53	23	33	43	53	23	33	43	53	23
M	5	5	7	9	10	10	12	13	15	15	17	18	20	20	22	23
N	12	12	16	20	22	22	26	28	32	32	36	38	42	42	46	48
KG	2.5	2.5	2.6	2.8	3	3.3	3.4	3.5	3.7	3.9	4.1	4.2	4.4	4.6	4.8	4.9

MEMO

应用例
Application

一般 / 轨道内部
CIH / CTV

一般 / 螺杆仕様
BTH

一般 / 铜基滑台
KH

一般 / 皮带仕様
BTB / BH

无尘 / 螺杆仕様
BCH

无尘 / 皮带仕様
BCB

参考资料
Reference

单轴
1 axis
BTB

BTB6

BTB10

BTB11

BTB14M

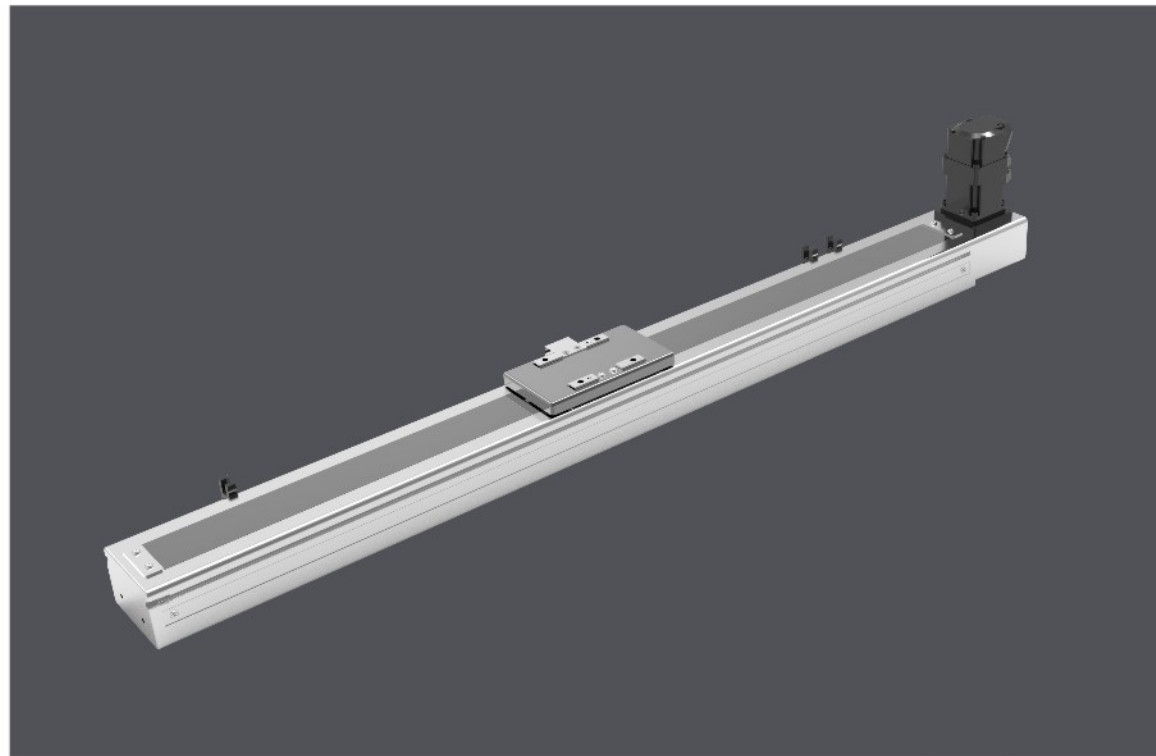
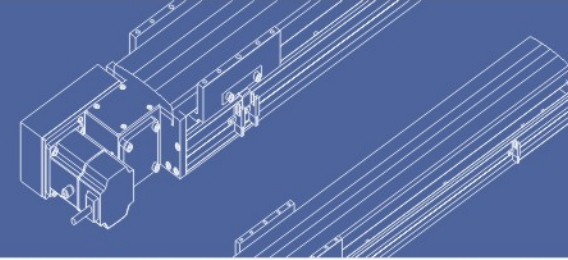
BTB17M

BTB17M-D2

BTB22M

BTB6 单轴/1-axis

▶ 皮带驱动
Belt Drive



此图仅供参考, 出货规格详见尺寸图面
The picture is just for the reference. Please check the actual dimensions on the drawing.

最大行程 Maximum Stroke **800mm** 最高速度 Maximum Speed **2000mm/s** 马达容量 Motor Output **100W** 皮带宽度 Belt Width **12mm** 直线滑轨 Linear Guide **42X9.5-1支**

型号表示方式 Ordering Method

BTB6-X40-100-BM-M10-C 4-M5-0001

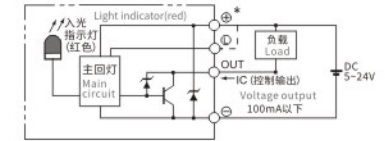


基本仕様 Specification

规格 Spec	位置重复精度 Repeatability (mm)	±0.04	
	导程 Lead (mm)	40	
	最高速度 Maximum Speed (mm/s)	2000	
	最大可搬重量 Maximum Payload	水平使用 Horizontal (kg)	3
		垂直使用 Vertical (kg)	3
部品 Parts	定格推力 Rated Thrust (N)	42	
	标准行程 Stroke Pitch (mm)	50-800mm/50间隔 50 mm Pitch	
	AC伺服马达容量 AC Servo Motor Output (W)	100	
	皮带宽度 Belt Width	12	
	高刚性直线滑轨 High Rigidity Linear Guide (mm)	W42XH9.5	
原点感应器 Home Sensor	外挂 Outside	EE-SX672(NPN)	

※马达加减速设定0.4秒。
Acceleration and deceleration value is set 0.4 second.

感应器接线图<原点及端点> Sensor Layout



容许负载力距表 Allowable Overhang

水平安装 Horizontal Installation			
Weight	A	B	C
2kg	520	150	254
3kg	340	97	165

壁挂安装 Wall Installation			
Weight	A	B	C
2kg	238	140	488
3kg	155	97	319

静态容许负载惯量 Static Loading Moment

Moment	Value
MY	70
MP	80
MR	75

※力距表所表示的数据, 代表重心。
The torque value in the chart indicate the center of gravity.
※符合型录规范的正常使用时, 保证寿命为5000公里。
Operation life is 5,000km when the product is using under the specified conditions.
※侧吊使用无法套用标准规范, 如有需求请咨询我司业务。
Data information is not for ceiling-mount inverse use.
Contact us for the details if you want to apply ceiling-mount inverse usage.

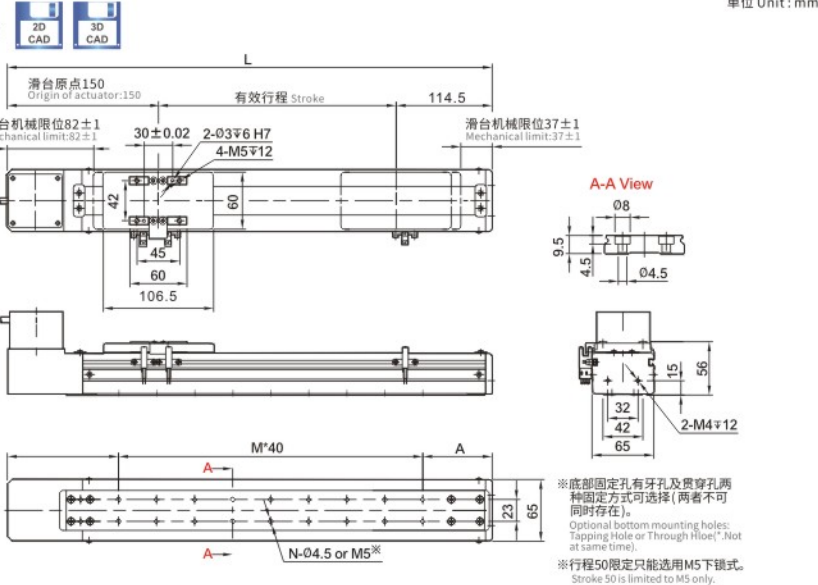
搭配伺服马达一览表 Suitable Motor Brand

厂牌 Brand	马达记号 Mark	刹车有无 Brake	马达容量 Watt	电源电压 AC-Voltage	伺服马达型号 Motor Model	驱动器型号 Driver Model
三菱 Mitsubishi	M	无刹车(水平仕様) No Brake (Horizontal Type)	100	220	HG-KR13	MR-J4-10A
松下 Panasonic	P	无刹车(水平仕様) No Brake (Horizontal Type)	100	220	MSMD012G1U	MADHT1505
台达 Delta	T	无刹车(水平仕様) No Brake (Horizontal Type)	100	220	ECMA-C20401ES	ASD-B20121-B

马达上折/马达下折

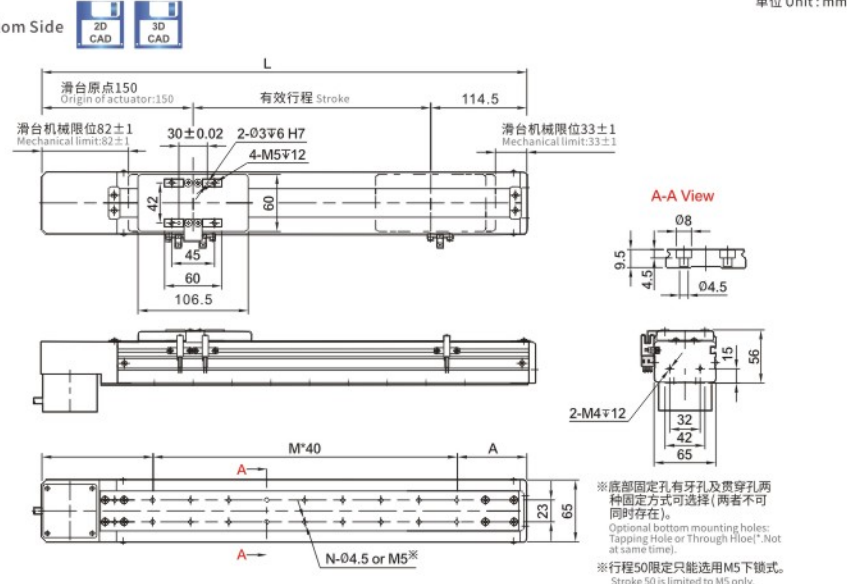
Motor Top Side / Motor Bottom Side

BW 马达上折 Motor Top Side



有效行程 stroke	50	100	150	200	250	300	350	400	450	500	550	600	650	700	750	800
L	310	360	410	460	510	560	610	660	710	760	810	860	910	960	1010	1060
A	33	43	53	23	33	43	53	23	33	43	53	23	33	43	53	23
M	5	5	7	9	10	10	12	13	15	15	17	18	20	20	22	23
N	12	12	16	20	22	22	26	28	32	32	36	38	42	42	46	48
KG	2.5	2.5	2.6	2.8	3	3.3	3.4	3.5	3.7	3.9	4.1	4.2	4.4	4.6	4.8	4.9

BM 马达下折 Motor Bottom Side



有效行程 stroke	50	100	150	200	250	300	350	400	450	500	550	600	650	700	750	800
L	310	360	410	460	510	560	610	660	710	760	810	860	910	960	1010	1060
A	33	43	53	23	33	43	53	23	33	43	53	23	33	43	53	23
M	5	5	7	9	10	10	12	13	15	15	17	18	20	20	22	23
N	12	12	16	20	22	22	26	28	32	32	36	38	42	42	46	48
KG	2.5	2.5	2.6	2.8	3	3.3	3.4	3.5	3.7	3.9	4.1	4.2	4.4	4.6	4.8	4.9

MEMO

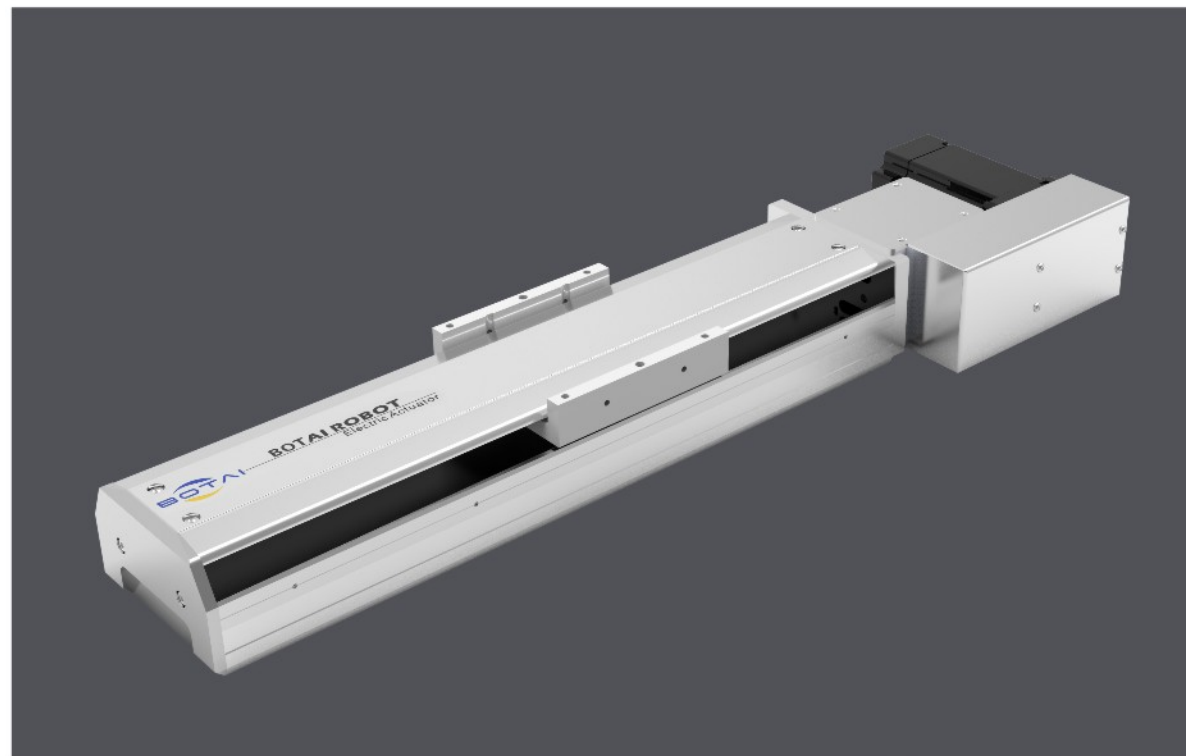
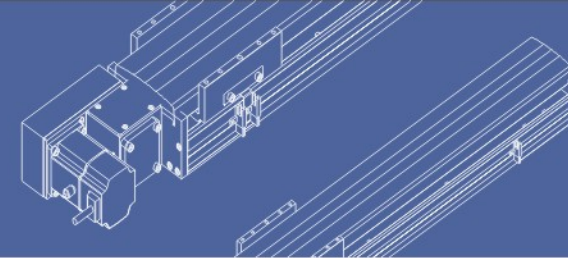
应用例 Application	一般 / 轨道内部 CIH/CTV	一般 / 螺杆仕様 BTH	一般 / 铜基滑台 KH	一般 / 皮带仕様 BTB/BH	无尘 / 螺杆仕様 BCH	无尘 / 皮带仕様 BCB	参考资料 Reference
-----------------	-------------------	---------------	--------------	------------------	---------------	---------------	----------------

单轴 1-axis BTB

BTB6
BTB10
BTB11
BTB14M
BTB17M
BTB17M-D2
BTB22M

BTB10 单轴/1-axis

▶ 皮带驱动
Belt Drive

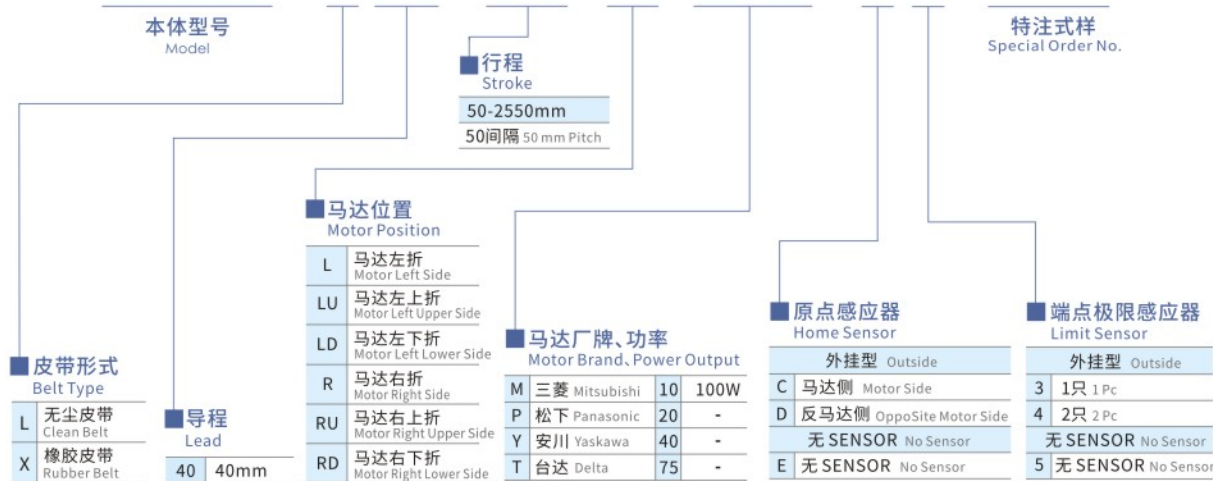


此图仅供参考，出货规格详见尺寸图面。
The picture is just for the reference. Please check the the actual dimensions on the drawing.

最大行程 Maximum Stroke **2550mm** | 最高速度 Maximum Speed **1600mm/s** | 马达容量 Motor Output **100W** | 皮带宽度 Belt Width **15mm** | 直线滑轨 Linear Guide **20X18-1支**

型号表示方式 Ordering Method

BTB10 - L 40 - 100 - L - M10 - C 4 - 0001



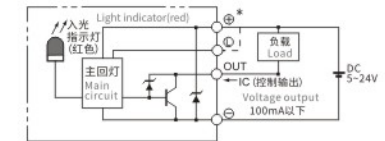
※选择步进电机请咨询销售。

基本仕様 Specification

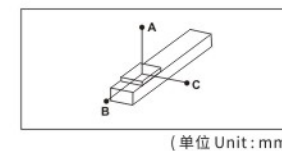
规格 Spec	位置重复精度 Repeatability (mm)	±0.04
	导程 Lead (mm)	40
	最高速度 Maximum Speed (mm/s)	1600
	最大可搬重量 Maximum Payload	水平使用 Horizontal (kg) 10 垂直使用 Vertical (kg)
部品 Parts	定格推力 Rated Thrust (N)	61
	标准行程 Stroke Pitch (mm)	50-2550mm/50间隔 50 mm Pitch
	AC伺服马达容量 AC Servo Motor Output (W)	100
	皮带宽度 Belt Width	15
	高刚性直线滑轨 High Rigidity Linear Guide (mm)	W20XH18
原点感应器 Home Sensor	外挂 Outside	EE-SX672(NPN)

※马达加减速设定0.4秒。
Acceleration and deceleration value is set 0.4 second.

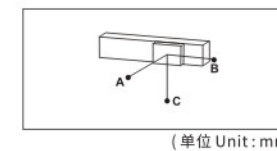
感应器接线图<原点及端点> Sensor Layout



容许负载力距表 Allowable Overhang



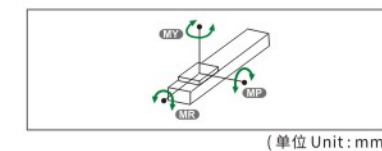
水平安装 Horizontal Installation	A	B	C
5kg	495	152	128
10kg	301	91	77
15kg	236	71	60



壁挂安装 Wall Installation	A	B	C
4kg	162	192	625
7kg	89	106	347
10kg	60	71	236

※力距表所表示的数据，代表重心。
The torque value in the chart indicate the center of gravity.
※符合型录规范的正常使用时，保证寿命为10000公里。
Operation life is 10,000km when the product is using under the specified conditions.
※倒吊使用无法套用标准规范，如有需求请咨询我司业务。
Data information is not for ceiling-mount inverse use.
Contact us for the details if you want to apply ceiling-mount inverse usage.

静态容许负载惯量 Static Loading Moment



MY	110
MP	110
MR	120

搭配伺服马达一览表 Suitable Motor Brand

厂牌 Brand	马达记号 Mark	刹车有无 Brake	马达容量 Watt	电源电压 AC-Voltage	伺服马达型号 Motor Model	驱动器型号 Driver Model
三菱 Mitsubishi	M	无刹车(水平仕様) No Brake (Horizontal Type)	100	220	HG-KR13	MR-J4-10A
松下 Panasonic	P	无刹车(水平仕様) No Brake (Horizontal Type)	100	220	MSMD012G1U	MADHT1505
台达 Delta	T	无刹车(水平仕様) No Brake (Horizontal Type)	100	220	ECMA-C20401ES	ASD-B20121-B

单轴
1 axis
BTB

BTB6
BTB10
BTB11
BTB14M
BTB17M
BTB17M-D2
BTB22M

马达左折/马达右折

Motor Left Side / Motor Right Side

L 马达左折 Motor Left Side



单位 Unit : mm

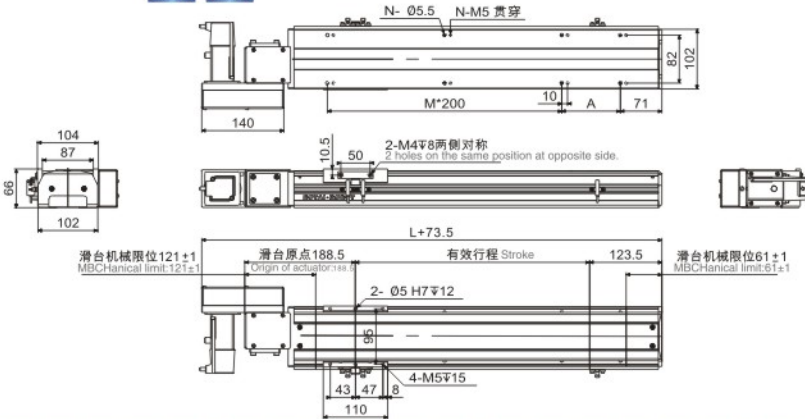
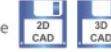


Table with stroke ranges (50-1400 and 1450-2800) and parameters (L, A, M, N, KG) for Motor Left Side.

马达左上折/马达右上折

Motor Left Upper Side / Motor Right Upper Side

LU 马达左上折 Motor Left Upper Side



单位 Unit : mm

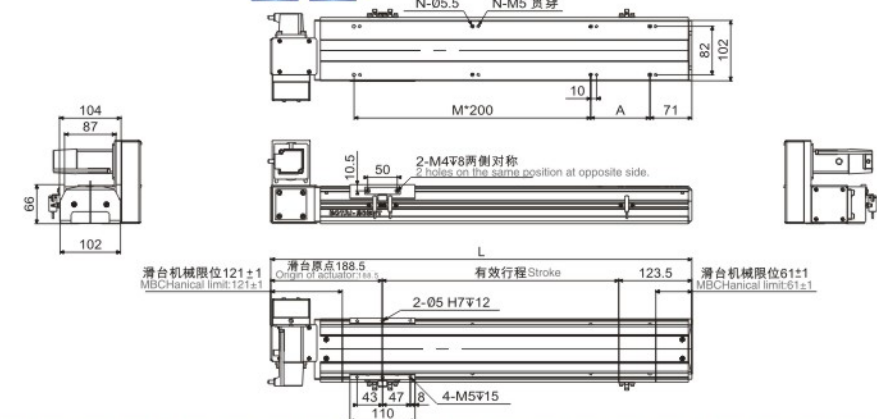


Table with stroke ranges (50-1400 and 1450-2800) and parameters (L, A, M, N, KG) for Motor Left Upper Side.

R 马达右折 Motor Right Side



单位 Unit : mm

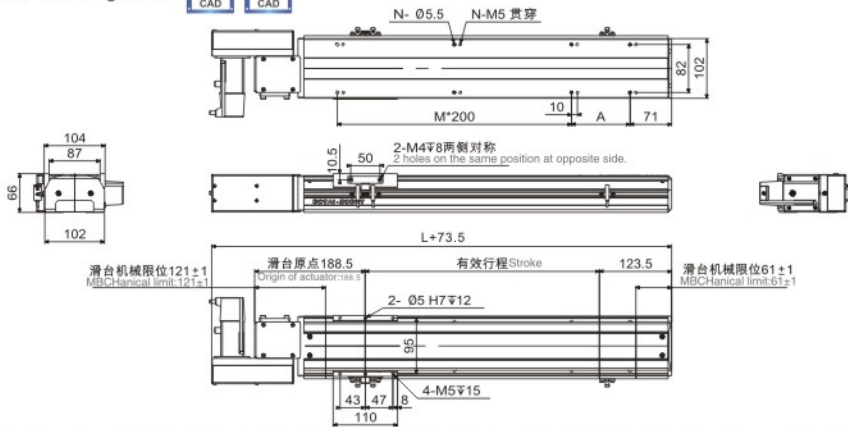


Table with stroke ranges (50-1400 and 1450-2800) and parameters (L, A, M, N, KG) for Motor Right Side.

RU 马达右上折 Motor Right Upper Side



单位 Unit : mm

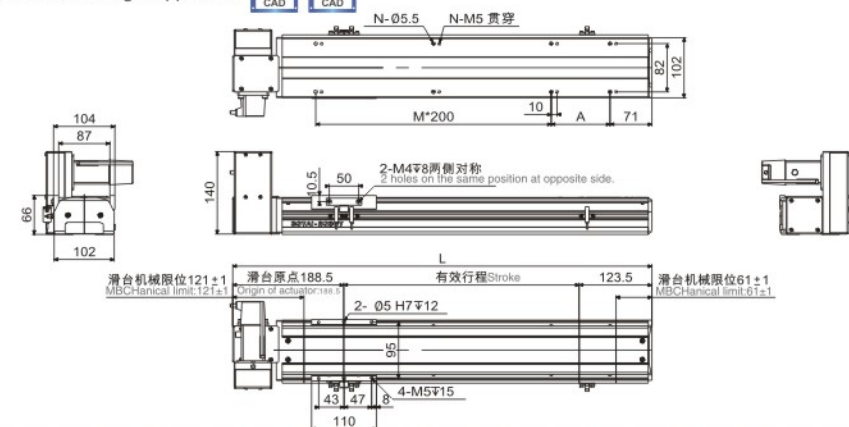


Table with stroke ranges (50-1400 and 1450-2800) and parameters (L, A, M, N, KG) for Motor Right Upper Side.

应用例 Application

一般/轨道内嵌 CH/CTV

一般/螺杆升降 BTH

一般/铜基滑台 KH

一般/皮带升降 BTB/BB

无尘/螺杆升降 BCB

无尘/皮带升降 BCB

参考资料 Reference

单轴 1-axis BTB

BTB6

BTB10

BTB11

BTB14M

BTB17M

BTB17M-D2

BTB22M

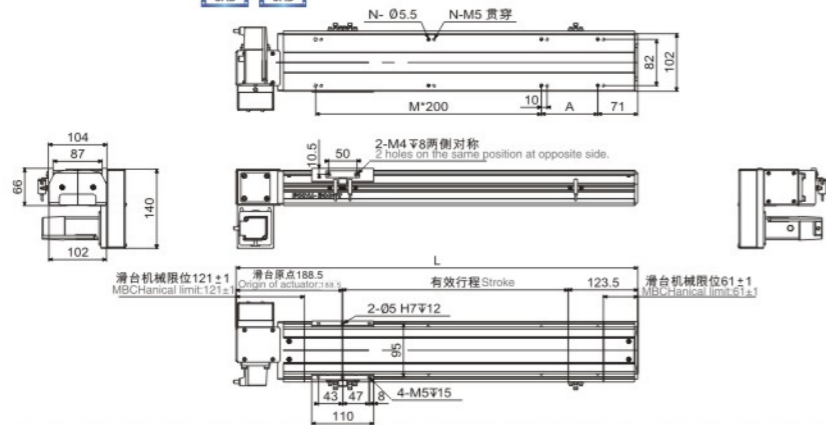
马达左下折/马达右下折

Motor Left Lower Side / Motor Right Lower Side

LD 马达左下折 Motor Left Lower Side



单位 Unit: mm



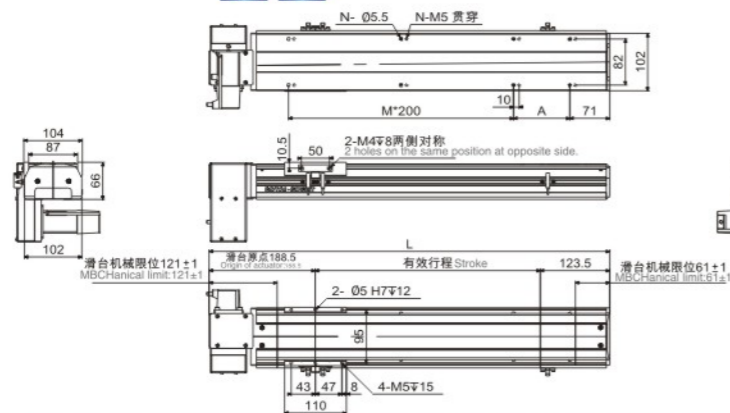
有效行程 stroke	50	100	150	200	250	300	350	400	450	500	550	600	650	700	750	800	850	900	950	1000	1050	1100	1150	1200	1250	1300	1350	1400
L	36	41	46	51	56	61	66	71	76	81	86	91	96	101	106	111	116	121	126	131	136	141	146	151	156	161	166	171
A	150	200	50	100	150	200	50	100	150	200	50	100	150	200	50	100	150	200	50	100	150	200	50	100	150	200	50	100
M	0	0	1	1	1	1	2	2	2	2	3	3	3	4	4	4	4	5	5	5	5	6	6	6	6	7	7	
N	4	4	6	6	6	6	8	8	8	8	10	10	10	12	12	12	12	14	14	14	14	16	16	16	16	18	18	
KG	6.37	6.8	7.23	7.65	8.07	8.5	8.92	9.34	9.76	10.19	10.61	11.03	11.46	11.88	12.3	12.73	13.15	13.57	13.99	14.42	14.84	15.26	15.68	16.1	16.52	16.94	17.36	17.78

有效行程 stroke	1450	1500	1550	1600	1650	1700	1750	1800	1850	1900	1950	2000	2050	2100	2150	2200	2250	2300	2350	2400	2450	2500	2550	2600	2650	2700	2750	2800
L	1760	1810	1860	1910	1960	2010	2060	2110	2160	2210	2260	2310	2360	2410	2460	2510	2560	2610	2660	2710	2760	2810	2860	2910	2960	3010	3060	3110
A	150	200	50	100	150	200	50	100	150	200	50	100	150	200	50	100	150	200	50	100	150	200	50	100	150	200	50	100
M	7	7	8	8	8	8	9	9	9	10	10	10	10	11	11	11	11	12	12	12	12	13	13	13	13	14	14	
N	18	18	20	20	20	20	22	22	22	22	24	24	24	24	26	26	26	26	28	28	28	28	30	30	30	30	32	32
KG	18.2	18.62	19.04	19.46	19.88	20.3	20.72	21.14	21.56	21.98	22.4	22.82	23.24	23.66	24.08	24.5	24.92	25.34	25.76	26.18	26.6	27.02	27.44	27.86	28.28	28.7	29.12	29.54

RD 马达右下折 Motor Right Lower Side



单位 Unit: mm



有效行程 stroke	50	100	150	200	250	300	350	400	450	500	550	600	650	700	750	800	850	900	950	1000	1050	1100	1150	1200	1250	1300	1350	1400
L	36	41	46	51	56	61	66	71	76	81	86	91	96	101	106	111	116	121	126	131	136	141	146	151	156	161	166	171
A	150	200	50	100	150	200	50	100	150	200	50	100	150	200	50	100	150	200	50	100	150	200	50	100	150	200	50	100
M	0	0	1	1	1	1	2	2	2	2	3	3	3	4	4	4	4	5	5	5	5	6	6	6	6	7	7	
N	4	4	6	6	6	6	8	8	8	8	10	10	10	12	12	12	12	14	14	14	14	16	16	16	16	18	18	
KG	6.37	6.8	7.23	7.65	8.07	8.5	8.92	9.34	9.76	10.19	10.61	11.03	11.46	11.88	12.3	12.73	13.15	13.57	13.99	14.42	14.84	15.26	15.68	16.1	16.52	16.94	17.36	17.78

有效行程 stroke	1450	1500	1550	1600	1650	1700	1750	1800	1850	1900	1950	2000	2050	2100	2150	2200	2250	2300	2350	2400	2450	2500	2550	2600	2650	2700	2750	2800
L	1760	1810	1860	1910	1960	2010	2060	2110	2160	2210	2260	2310	2360	2410	2460	2510	2560	2610	2660	2710	2760	2810	2860	2910	2960	3010	3060	3110
A	150	200	50	100	150	200	50	100	150	200	50	100	150	200	50	100	150	200	50	100	150	200	50	100	150	200	50	100
M	7	7	8	8	8	8	9	9	9	10	10	10	10	11	11	11	11	12	12	12	12	13	13	13	13	14	14	
N	18	18	20	20	20	20	22	22	22	22	24	24	24	24	26	26	26	26	28	28	28	28	30	30	30	30	32	32
KG	18.2	18.62	19.04	19.46	19.88	20.3	20.72	21.14	21.56	21.98	22.4	22.82	23.24	23.66	24.08	24.5	24.92	25.34	25.76	26.18	26.6	27.02	27.44	27.86	28.28	28.7	29.12	29.54

MEMO

Application

应用例

一般 / 轨道内部
CH/CTV

一般 / 螺杆仕様
BTH

一般 / 钢基滑台
KH

一般 / 皮带仕様
BTB/BH

无尘 / 螺杆仕様
BCH

无尘 / 皮带仕様
BCB

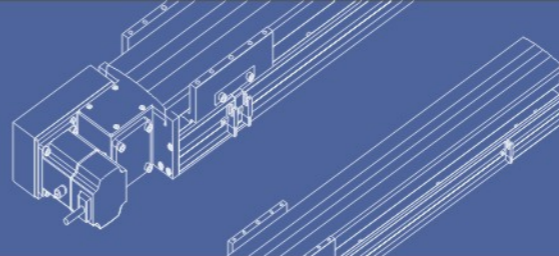
参考资料
Reference

单轴 1 axis BTB

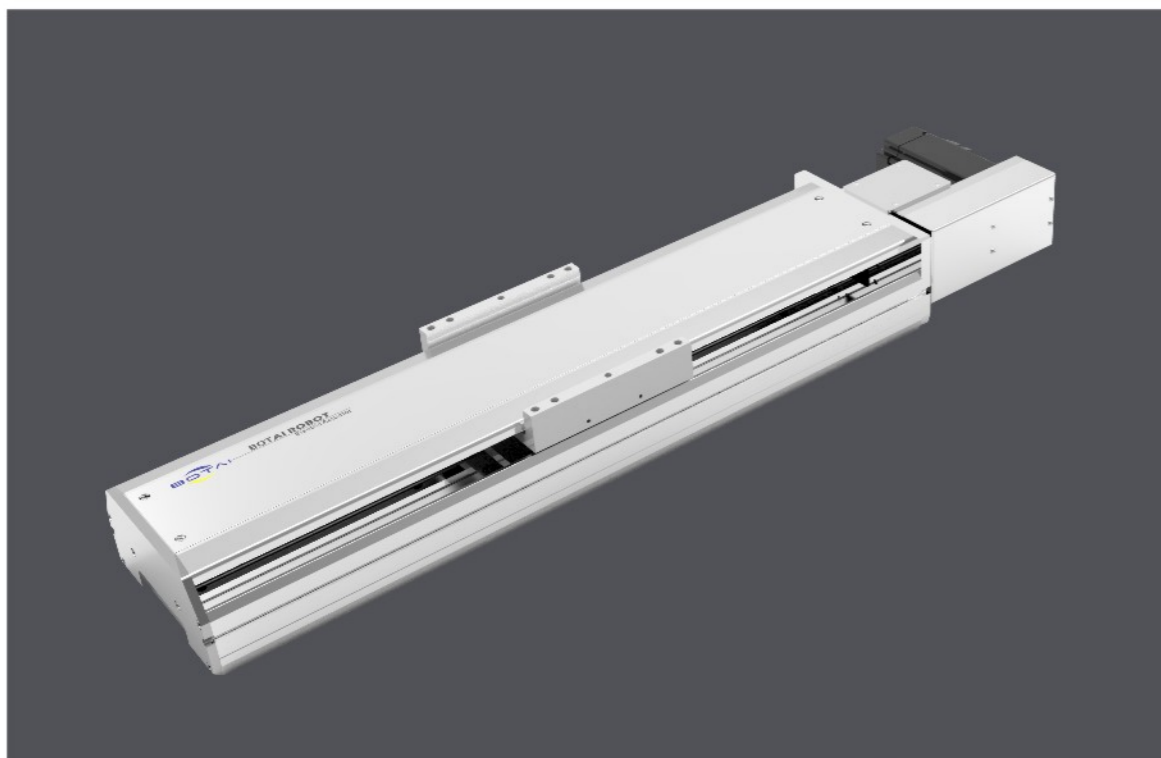
- BTB6
- BTB10
- BTB11
- BTB14M
- BTB17M
- BTB17M-D2
- BTB22M

BTB11 单轴/1-axis

▶ 皮带驱动
Belt Drive



BOTAI INTELLIGENT
2022·综合目录

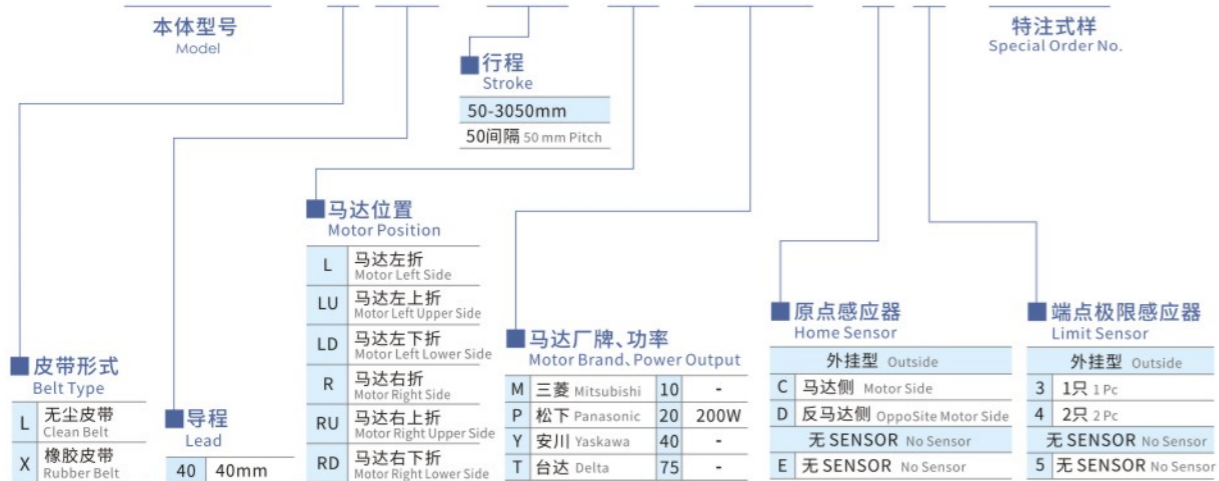


此图仅供参考，出货规格详见尺寸图面
The picture is just for the reference. Please check the the actual dimensions on the drawing.

最大行程 Maximum Stroke **3050mm** 最高速度 Maximum Speed **2000mm/s** 马达容量 Motor Output **200W** 皮带宽度 Belt Width **25mm** 直线滑轨 Linear Guide **15X12.5-2支**

型号表示方式 Ordering Method

BTB11 - L 40 - 100 - L - M20 - C 4 - 0001

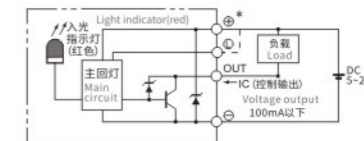


基本仕様 Specification

规格 Spec	位置重复精度 Repeatability (mm)	±0.04
	导程 Lead (mm)	40
	最高速度 Maximum Speed (mm/s)	2000
	最大可搬重量 Maximum Payload	水平使用 Horizontal (kg) 20 垂直使用 Vertical (kg)
部品 Parts	定格推力 Rated Thrust (N)	100
	标准行程 Stroke Pitch (mm)	50-3050mm/50间隔 50 mm Pitch
	AC伺服马达容量 AC Servo Motor Output (W)	200
	皮带宽度 Belt Width	25
	高刚性直线滑轨 High Rigidity Linear Guide (mm)	W15XH12.5
原点感应器 Home Sensor	外挂 Outside	EE-SX672(NPN)

※马达加减速设定0.4秒。
Acceleration and deceleration value is set 0.4 second.

感应器接线图<原点及端点> Sensor Layout



容许负载力距表 Allowable Overhang

水平安装 Horizontal Installation	(单位 Unit : mm)		
	A	B	C
5kg	1794	688	538
15kg	858	324	253
20kg	670	251	197

壁挂安装 Wall Installation	(单位 Unit : mm)		
	A	B	C
10kg	384	446	1170
13kg	285	365	961
20kg	197	251	670

※力距表所表示的数据，代表重心。
The torque value in the chart indicate the center of gravity.
※符合型录规范的正常使用时，保证寿命为10000公里。
Operation life is 10,000km when the product is using under the specified conditions.
※侧吊使用无法套用标准规范，如有需求请咨询我司业务。
Data information is not for ceiling-mount inverse use.
Contact us for the details if you want to apply ceiling-mount inverse usage.

静态容许负载惯量 Static Loading Moment

(单位 Unit : mm)	
MY	551
MP	552
MR	485

搭配伺服马达一览表 Suitable Motor Brand

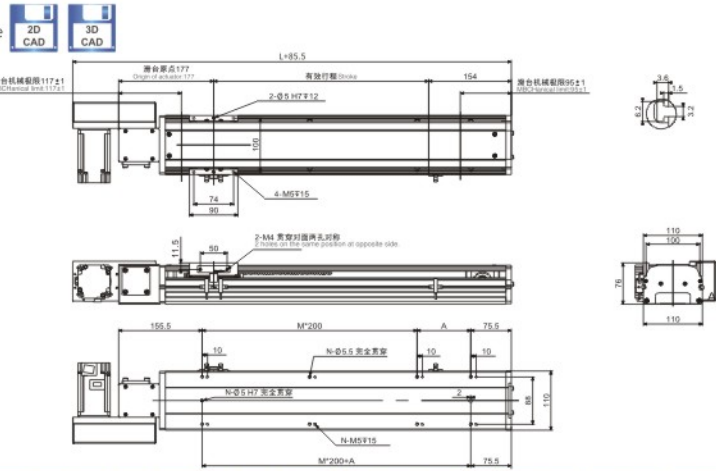
厂牌 Brand	马达记号 Mark	刹车有无 Brake	马达容量 Watt	电源电压 AC-Voltage	伺服马达型号 Motor Model	驱动器型号 Driver Model
三菱 Mitsubishi	M	无刹车(水平仕様) No Brake (Horizontal Type)	200	220	HG-KR23	MR-J4-20A
松下 Panasonic	P	无刹车(水平仕様) No Brake (Horizontal Type)	200	220	MHMD022G1U	MADHT1507
台达 Delta	T	无刹车(水平仕様) No Brake (Horizontal Type)	200	220	ECMA-C20602ES	ASD-B20221-B

单轴
1 axis
BTB

- BTB6
- BTB10
- BTB11
- BTB14M
- BTB17M
- BTB17M-D2
- BTB22M

马达左折/马达右折 Motor Left Side / Motor Right Side

L 马达左折 Motor Left Side

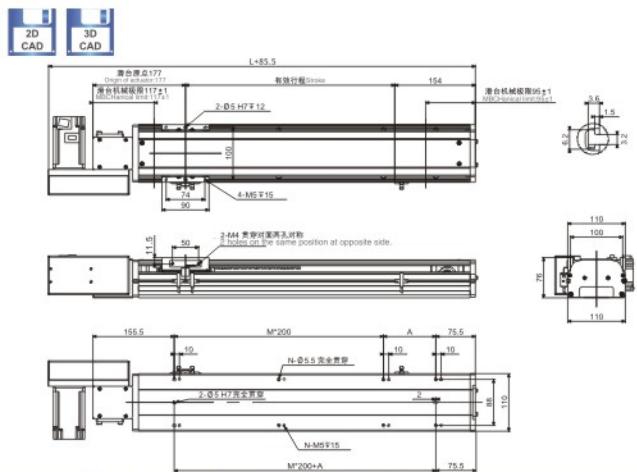


单位 Unit: mm

有效行程 stroke	50	100	150	200	250	300	350	400	450	500	550	600	650	700	750	800	850	900	950	1000	1050	1100	1150	1200	1250	1300
L	381	431	481	531	581	631	681	731	781	831	881	931	981	1031	1081	1131	1181	1231	1281	1331	1381	1431	1481	1531	1581	1631
A	150	200	50	100	150	200	50	100	150	200	50	100	150	200	50	100	150	200	50	100	150	200	50	100	150	200
M	0	0	1	1	1	1	2	2	2	2	3	3	3	4	4	4	4	5	5	5	5	6	6	6	6	6
N	4	4	6	6	6	6	8	8	8	8	10	10	10	10	12	12	12	12	14	14	14	14	16	16	16	16
KG	7.37	7.8	8.23	8.65	9.07	9.5	9.92	10.34	10.76	11.19	11.61	12.03	12.46	12.88	13.3	13.73	14.15	14.57	14.99	15.42	15.84	16.26	16.68	17.1	17.52	17.94

有效行程 stroke	1350	1400	1450	1500	1550	1600	1650	1700	1750	1800	1850	1900	1950	2000	2050	2100	2150	2200	2250	2300	2350	2400	2450	2500	2550	2600
L	1681	1731	1781	1831	1881	1931	1981	2031	2081	2131	2181	2231	2281	2331	2381	2431	2481	2531	2581	2631	2681	2731	2781	2831	2881	2931
A	50	100	150	200	50	100	150	200	50	100	150	200	50	100	150	200	50	100	150	200	50	100	150	200	50	100
M	7	7	7	7	8	8	8	9	9	9	9	10	10	10	10	11	11	11	11	12	12	12	12	13	13	13
N	18	18	18	18	20	20	20	22	22	22	22	24	24	24	24	26	26	26	26	28	28	28	28	30	30	30
KG	18.36	18.78	19.2	19.62	20.04	20.46	20.88	21.3	21.72	22.14	22.56	22.98	23.4	23.82	24.24	24.66	25.08	25.5	25.92	26.34	26.76	27.18	27.6	28.02	28.44	28.87

R 马达右折 Motor Right Side

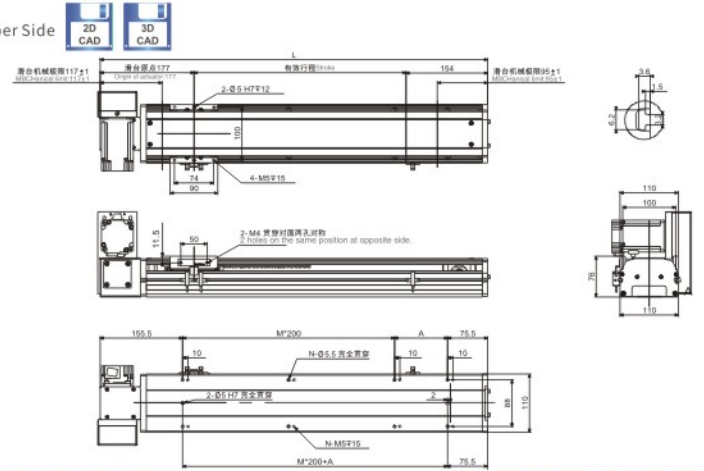


单位 Unit: mm

Identical to the table for Motor Left Side (L), showing stroke vs. dimensions and weight for Motor Right Side (R).

马达左上折/马达右上折 Motor Left Upper Side / Motor Right Upper Side

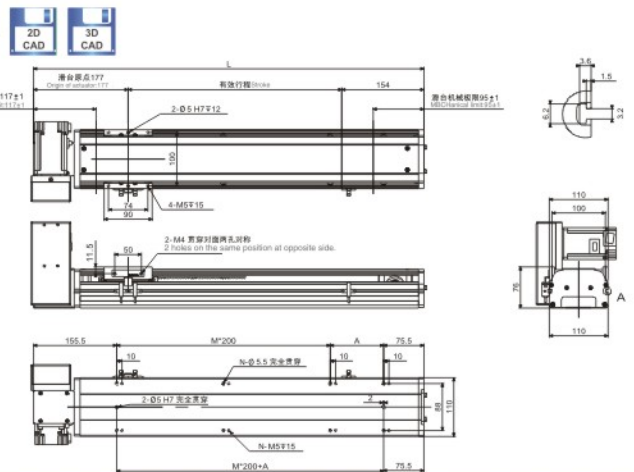
LU 马达左上折 Motor Left Upper Side



单位 Unit: mm

Identical to the table for Motor Left Side (L), showing stroke vs. dimensions and weight for Motor Left Upper Side (LU).

RU 马达右上折 Motor Right Upper Side



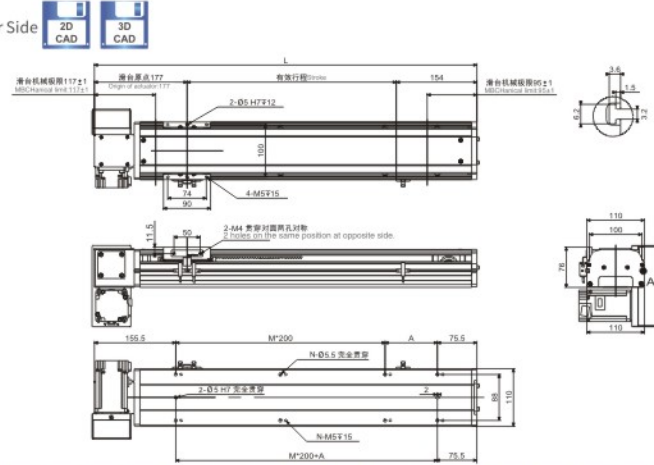
单位 Unit: mm

Identical to the table for Motor Left Side (L), showing stroke vs. dimensions and weight for Motor Right Upper Side (RU).

马达左下折/马达右下折

Motor Left Lower Side / Motor Right Lower Side

LD 马达左下折 Motor Left Lower Side

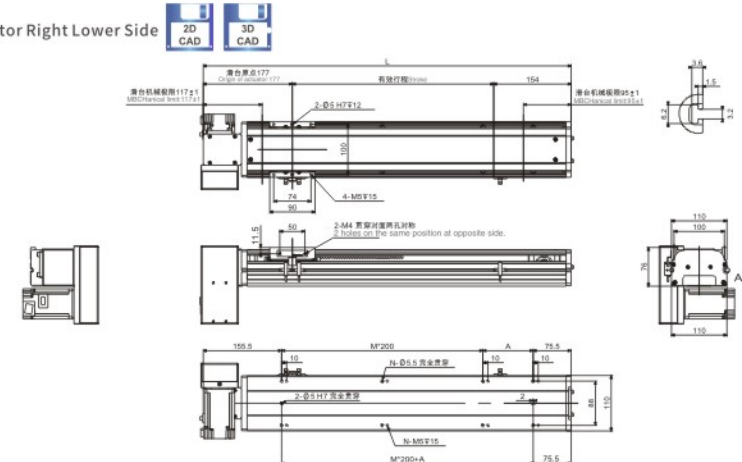


单位 Unit : mm

有效行程 stroke	50	100	150	200	250	300	350	400	450	500	550	600	650	700	750	800	850	900	950	1000	1050	1100	1150	1200	1250	1300
L	381	431	481	531	581	631	681	731	781	831	881	931	981	1031	1081	1131	1181	1231	1281	1331	1381	1431	1481	1531	1581	1631
A	150	200	50	100	150	200	50	100	150	200	50	100	150	200	50	100	150	200	50	100	150	200	50	100	150	200
M	0	0	1	1	1	1	2	2	2	2	3	3	3	3	4	4	4	4	5	5	5	5	6	6	6	6
N	4	4	6	6	6	6	8	8	8	8	10	10	10	10	12	12	12	12	14	14	14	14	16	16	16	16
KG	7.37	7.8	8.23	8.65	9.07	9.5	9.92	10.34	10.76	11.19	11.61	12.03	12.46	12.88	13.3	13.73	14.15	14.57	14.99	15.42	15.84	16.26	16.68	17.1	17.52	17.94

有效行程 stroke	1350	1400	1450	1500	1550	1600	1650	1700	1750	1800	1850	1900	1950	2000	2050	2100	2150	2200	2250	2300	2350	2400	2450	2500	2550	2600
L	1681	1731	1781	1831	1881	1931	1981	2031	2081	2131	2181	2231	2281	2331	2381	2431	2481	2531	2581	2631	2681	2731	2781	2831	2881	2931
A	50	100	150	200	50	100	150	200	50	100	150	200	50	100	150	200	50	100	150	200	50	100	150	200	50	100
M	7	7	7	7	8	8	8	8	9	9	9	9	10	10	10	10	11	11	11	11	12	12	12	12	13	13
N	18	18	18	18	20	20	20	20	22	22	22	22	24	24	24	24	26	26	26	26	28	28	28	28	30	30
KG	18.36	18.78	19.2	19.62	20.04	20.46	20.88	21.3	21.72	22.14	22.56	22.98	23.4	23.82	24.24	24.66	25.08	25.5	25.92	26.34	26.76	27.18	27.6	28.02	28.44	28.87

RD 马达右下折 Motor Right Lower Side



单位 Unit : mm

有效行程 stroke	50	100	150	200	250	300	350	400	450	500	550	600	650	700	750	800	850	900	950	1000	1050	1100	1150	1200	1250	1300
L	381	431	481	531	581	631	681	731	781	831	881	931	981	1031	1081	1131	1181	1231	1281	1331	1381	1431	1481	1531	1581	1631
A	150	200	50	100	150	200	50	100	150	200	50	100	150	200	50	100	150	200	50	100	150	200	50	100	150	200
M	0	0	1	1	1	1	2	2	2	2	3	3	3	3	4	4	4	4	5	5	5	5	6	6	6	6
N	4	4	6	6	6	6	8	8	8	8	10	10	10	10	12	12	12	12	14	14	14	14	16	16	16	16
KG	7.37	7.8	8.23	8.65	9.07	9.5	9.92	10.34	10.76	11.19	11.61	12.03	12.46	12.88	13.3	13.73	14.15	14.57	14.99	15.42	15.84	16.26	16.68	17.1	17.52	17.94

有效行程 stroke	1350	1400	1450	1500	1550	1600	1650	1700	1750	1800	1850	1900	1950	2000	2050	2100	2150	2200	2250	2300	2350	2400	2450	2500	2550	2600
L	1681	1731	1781	1831	1881	1931	1981	2031	2081	2131	2181	2231	2281	2331	2381	2431	2481	2531	2581	2631	2681	2731	2781	2831	2881	2931
A	50	100	150	200	50	100	150	200	50	100	150	200	50	100	150	200	50	100	150	200	50	100	150	200	50	100
M	7	7	7	7	8	8	8	8	9	9	9	9	10	10	10	10	11	11	11	11	12	12	12	12	13	13
N	18	18	18	18	20	20	20	20	22	22	22	22	24	24	24	24	26	26	26	26	28	28	28	28	30	30
KG	18.36	18.78	19.2	19.62	20.04	20.46	20.88	21.3	21.72	22.14	22.56	22.98	23.4	23.82	24.24	24.66	25.08	25.5	25.92	26.34	26.76	27.18	27.6	28.02	28.44	28.87

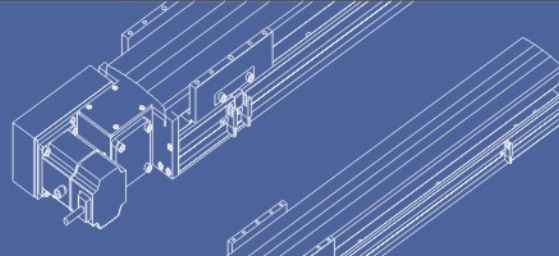
MEMO

应用例 Application	一般 / 轨道内部 CH/CTV	一般 / 螺杆仕様 BTH	一般 / 钢盖滑台 KH	一般 / 皮带仕様 BTR/BH	无尘 / 螺杆仕様 BCH	无尘 / 皮带仕様 BCB	参考资料 Reference
--------------------	---------------------	------------------	-----------------	---------------------	------------------	------------------	-------------------

单轴 1 axis BTB	BTB6	BTB10	BTB11	BTB14M	BTB17M	BTB17M-D2	BTB22M
---------------------	------	-------	-------	--------	--------	-----------	--------

BTB14M 单轴/1-axis

▶ 皮带驱动
Belt Drive



BOTAI INTELLIGENT
2022·综合目录

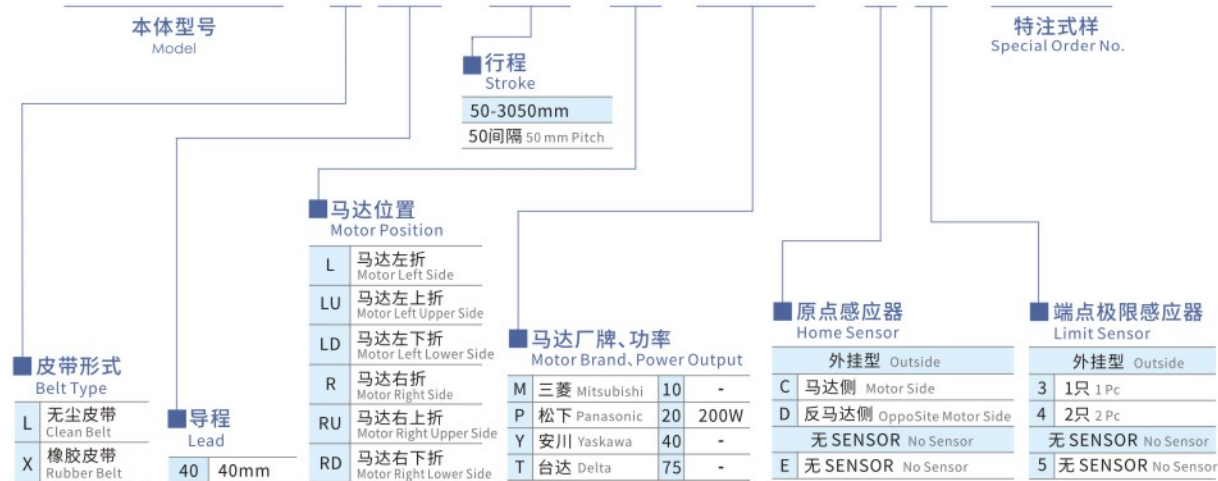


此图仅供参考，出货规格详见尺寸图面。
The picture is just for the reference. Please check the the actual dimensions on the drawing.

最大行程 Maximum Stroke **3050mm** 最高速度 Maximum Speed **2000mm/s** 马达容量 Motor Output **200W** 皮带宽度 Belt Width **25mm** 直线滑轨 Linear Guide **15X12.5-2支**

型号表示方式 Ordering Method

BTB14M-L 40-100-L-M20-C 4-0001

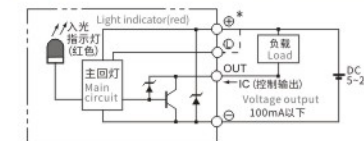


基本仕様 Specification

规格 Spec	位置重复精度 Repeatability (mm)	±0.04
	导程 Lead (mm)	40
	最高速度 Maximum Speed (mm/s)	2000
	最大可搬重量 Maximum Payload	水平使用 Horizontal (kg) 20 垂直使用 Vertical (kg)
部品 Parts	定格推力 Rated Thrust (N)	100
	标准行程 Stroke Pitch (mm)	50-3050mm/50间隔 50 mm Pitch
	AC伺服马达容量 AC Servo Motor Output (W)	200
	皮带宽度 Belt Width	25
	高刚性直线滑轨 High Rigidity Linear Guide (mm)	W15XH12.5
原点感应器 Home Sensor	外挂 Outside	EE-SX672(NPN)

※马达加减速设定0.4秒。
Acceleration and deceleration value is set 0.4 second.

感应器接线图<原点及端点> Sensor Layout



容许负载力距表 Allowable Overhang

水平安装 Horizontal Installation	(单位 Unit : mm)		
	A	B	C
10kg	1794	688	538
20kg	858	324	253
25kg	670	251	197

壁挂安装 Wall Installation	(单位 Unit : mm)		
	A	B	C
15kg	384	446	1170
18kg	285	365	961
25kg	197	251	670

※力距表所表示的数据，代表重心。
The torque value in the chart indicate the center of gravity.
※符合型录规范的正常使用时，保证寿命为10000公里。
Operation life is 10,000km when the product is using under the specified conditions.
※倒吊使用无法套用标准规范，如有需求请咨询我司业务。
Data information is not for ceiling-mount inverse use.
Contact us for the details if you want to apply ceiling-mount inverse usage.

静态容许负载惯量 Static Loading Moment

(单位 Unit : mm)	
MY	551
MP	552
MR	485

搭配伺服马达一览表 Suitable Motor Brand

厂牌 Brand	马达记号 Mark	刹车有无 Brake	马达容量 Watt	电源电压 AC-Voltage	伺服马达型号 Motor Model	驱动器型号 Driver Model
三菱 Mitsubishi	M	无刹车(水平仕様) No Brake (Horizontal Type)	200	220	HG-KR23	MR-J4-20A
松下 Panasonic	P	无刹车(水平仕様) No Brake (Horizontal Type)	200	220	MHMD022G1U	MADHT1507
台达 Delta	T	无刹车(水平仕様) No Brake (Horizontal Type)	200	220	ECMA-C20602ES	ASD-B20221-B

单轴
1 axis
BTB

- BTB6
- BTB10
- BTB11
- BTB14M
- BTB17M
- BTB17M-D2
- BTB22M

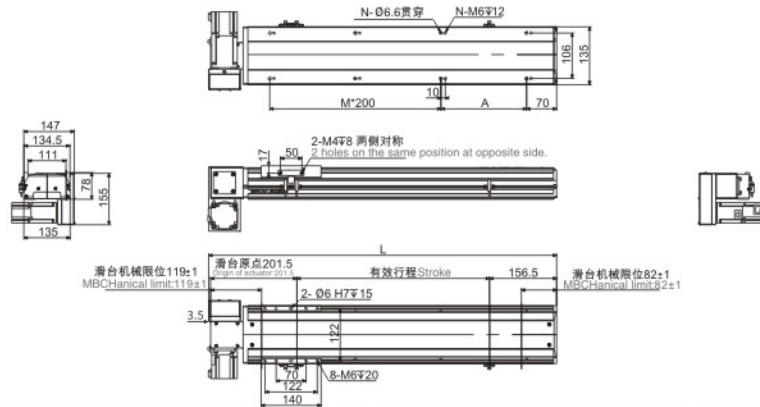
马达左下折/马达右下折

Motor Left Lower Side / Motor Right Lower Side

LD 马达左下折 Motor Left Lower Side



单位 Unit: mm



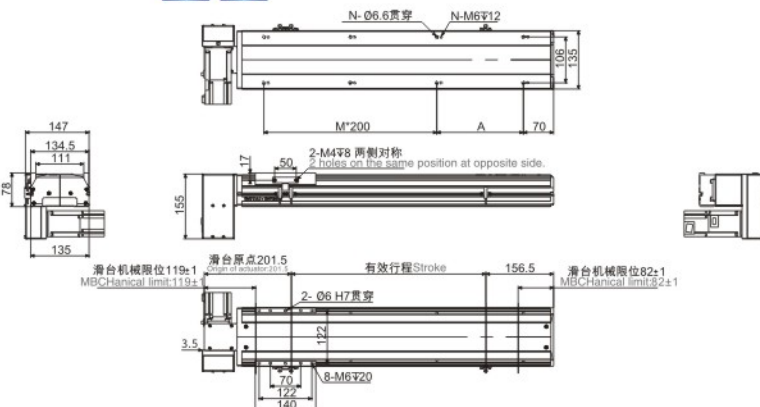
有效行程 stroke	50	100	150	200	250	300	350	400	450	500	550	600	650	700	750	800	850	900	950	1000	1050	1100	1150	1200	1250	1300	1350	1400
L	412.5	462.5	512.5	562.5	612.5	662.5	712.5	762.5	812.5	862.5	912.5	962.5	1012.5	1062.5	1112.5	1162.5	1212.5	1262.5	1312.5	1362.5	1412.5	1462.5	1512.5	1562.5	1612.5	1662.5	1712.5	1762.5
A	200	50	100	150	200	50	100	150	200	50	100	150	200	50	100	150	200	50	100	150	200	50	100	150	200	50	100	150
M	0	1	1	1	1	2	2	2	2	3	3	3	4	4	4	4	5	5	5	5	6	6	6	6	7	7	7	7
N	4	6	6	6	6	8	8	8	8	10	10	10	10	12	12	12	12	14	14	14	14	16	16	16	16	18	18	18
KG	8.2	8.6	9	9.5	10	10.5	11	11.4	12	12.4	13	13.4	13.9	14.4	14.9	15.4	15.9	16.4	16.9	17.3	17.9	18.5	19.1	19.7	20.3	20.9	21.5	22.1

有效行程 stroke	1450	1500	1550	1600	1650	1700	1750	1800	1850	1900	1950	2000	2050	2100	2150	2200	2250	2300	2350	2400	2450	2500	2550	2600	2650	2700	2750	2800
L	1812.5	1862.5	1912.5	1962.5	2012.5	2062.5	2112.5	2162.5	2212.5	2262.5	2312.5	2362.5	2412.5	2462.5	2512.5	2562.5	2612.5	2662.5	2712.5	2762.5	2812.5	2862.5	2912.5	2962.5	3012.5	3062.5	3112.5	3162.5
A	200	50	100	150	200	50	100	150	200	50	100	150	200	50	100	150	200	50	100	150	200	50	100	150	200	50	100	150
M	7	8	8	8	8	9	9	9	9	10	10	10	10	11	11	11	11	12	12	12	12	13	13	13	13	14	14	14
N	18	20	20	20	22	22	22	22	24	24	24	24	24	26	26	26	26	28	28	28	28	30	30	30	30	32	32	32
KG	22.7	23.3	23.9	24.5	25.1	25.7	26.3	26.9	27.5	28.1	28.7	29.3	29.9	30.5	31.1	31.7	32.3	32.9	33.5	34.1	34.7	35.3	35.9	36.5	37.1	37.7	38.3	39.5

RD 马达右下折 Motor Right Lower Side



单位 Unit: mm



有效行程 stroke	50	100	150	200	250	300	350	400	450	500	550	600	650	700	750	800	850	900	950	1000	1050	1100	1150	1200	1250	1300	1350	1400
L	412.5	462.5	512.5	562.5	612.5	662.5	712.5	762.5	812.5	862.5	912.5	962.5	1012.5	1062.5	1112.5	1162.5	1212.5	1262.5	1312.5	1362.5	1412.5	1462.5	1512.5	1562.5	1612.5	1662.5	1712.5	1762.5
A	200	50	100	150	200	50	100	150	200	50	100	150	200	50	100	150	200	50	100	150	200	50	100	150	200	50	100	150
M	0	1	1	1	1	2	2	2	2	3	3	3	4	4	4	4	5	5	5	5	6	6	6	6	7	7	7	7
N	4	6	6	6	6	8	8	8	8	10	10	10	10	12	12	12	12	14	14	14	14	16	16	16	16	18	18	18
KG	8.2	8.6	9	9.5	10	10.5	11	11.4	12	12.4	13	13.4	13.9	14.4	14.9	15.4	15.9	16.4	16.9	17.3	17.9	18.5	19.1	19.7	20.3	20.9	21.5	22.1

有效行程 stroke	1450	1500	1550	1600	1650	1700	1750	1800	1850	1900	1950	2000	2050	2100	2150	2200	2250	2300	2350	2400	2450	2500	2550	2600	2650	2700	2750	2800
L	1812.5	1862.5	1912.5	1962.5	2012.5	2062.5	2112.5	2162.5	2212.5	2262.5	2312.5	2362.5	2412.5	2462.5	2512.5	2562.5	2612.5	2662.5	2712.5	2762.5	2812.5	2862.5	2912.5	2962.5	3012.5	3062.5	3112.5	3162.5
A	200	50	100	150	200	50	100	150	200	50	100	150	200	50	100	150	200	50	100	150	200	50	100	150	200	50	100	150
M	7	8	8	8	8	9	9	9	9	10	10	10	10	11	11	11	11	12	12	12	12	13	13	13	13	14	14	14
N	18	20	20	20	22	22	22	22	24	24	24	24	24	26	26	26	26	28	28	28	28	30	30	30	30	32	32	32
KG	22.7	23.3	23.9	24.5	25.1	25.7	26.3	26.9	27.5	28.1	28.7	29.3	29.9	30.5	31.1	31.7	32.3	32.9	33.5	34.1	34.7	35.3	35.9	36.5	37.1	37.7	38.3	39.5

MEMO

应用例 Application

一般 / 轨道内部 CIH/CTV

一般 / 螺杆仕様 BTH

一般 / 铜基滑台 KH

一般 / 皮带仕様 BTB/BH

无尘 / 螺杆仕様 BCH

无尘 / 皮带仕様 BCB

参考资料 Reference

单轴 1 axis BTB

BTB6

BTB10

BTB11

BTB14M

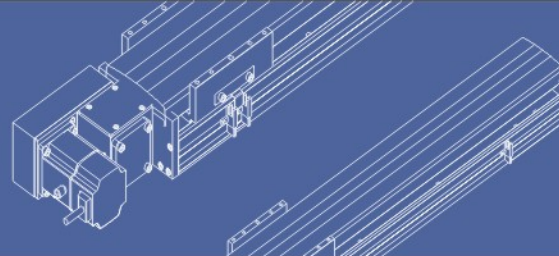
BTB17M

BTB17M-D2

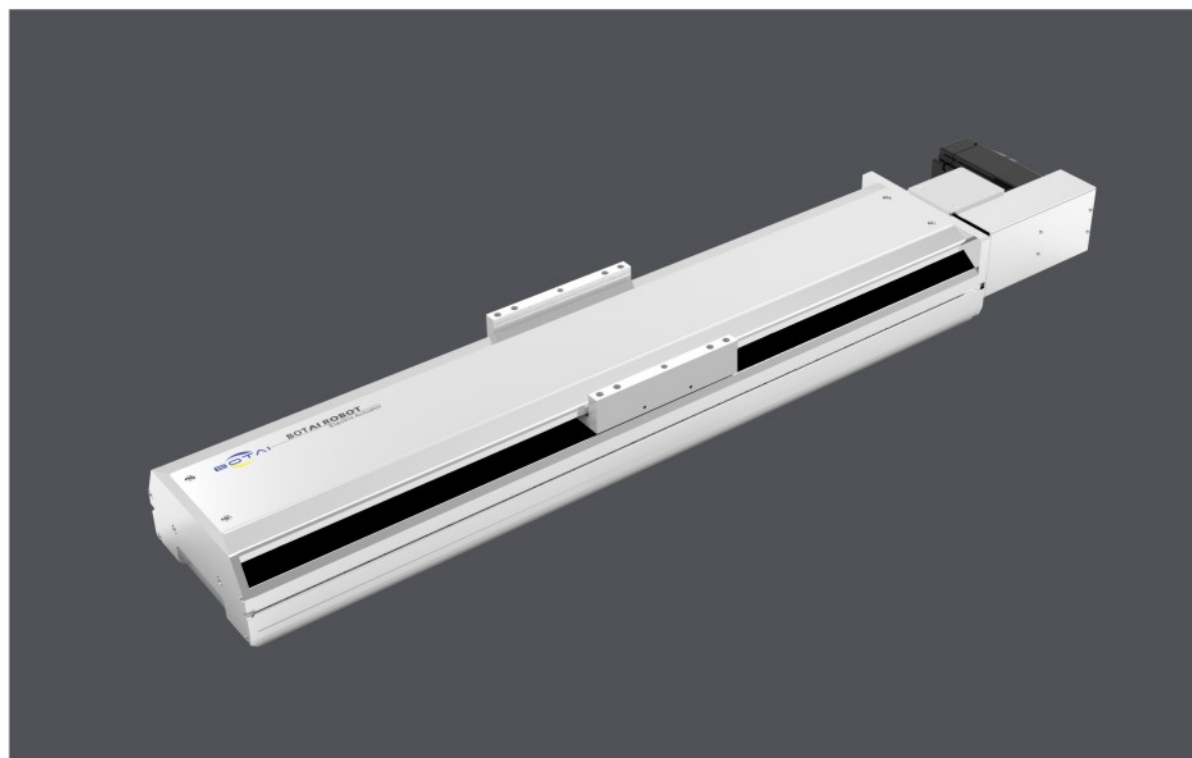
BTB22M

BTB17M 单轴/1-axis

▶ 皮带驱动
Belt Drive



BOTAI INTELLIGENT
2022·综合目录

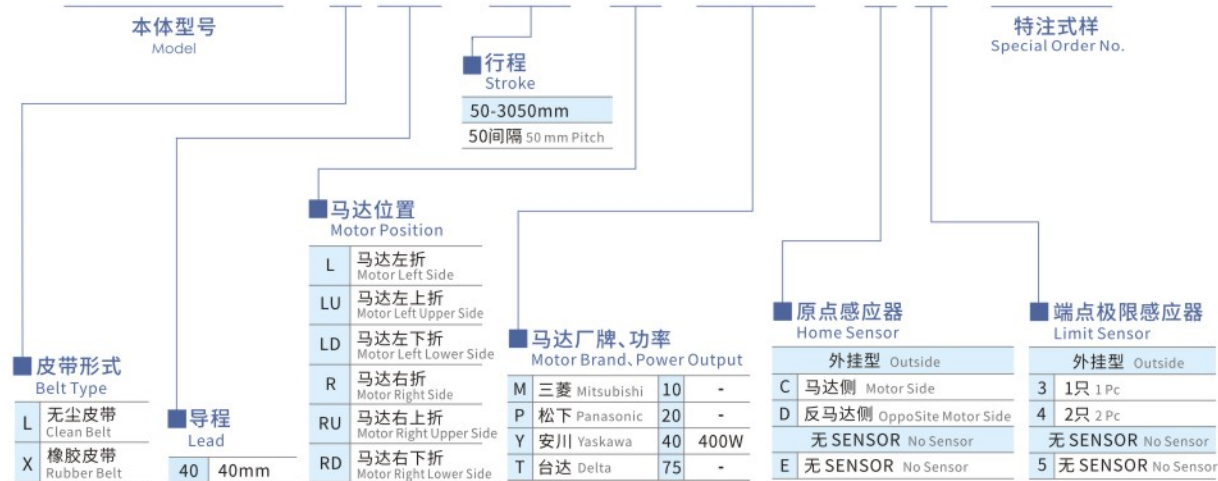


此图仅供参考，出货规格详见尺寸图面
The picture is just for the reference. Please check the the actual dimensions on the drawing.

最大行程 Maximum Stroke **3050mm** 最高速度 Maximum Speed **2000mm/s** 马达容量 Motor Output **400W** 皮带宽度 Belt Width **30mm** 直线滑轨 Linear Guide **20X15-2支**

型号表示方式 Ordering Method

BTB17M-L 40 - 50 - L - M40 - C 4 - 0001

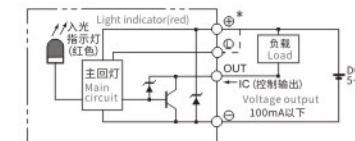


基本仕様 Specification

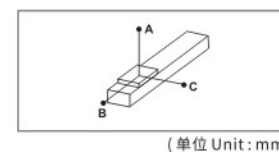
规格 Spec	位置重复精度 Repeatability (mm)	±0.04
	导程 Lead (mm)	40
	最高速度 Maximum Speed (mm/s)	2000
	最大可搬重量 Maximum Payload	水平使用 Horizontal (kg) 45 垂直使用 Vertical (kg)
部品 Parts	定格推力 Rated Thrust (N)	204
	标准行程 Stroke Pitch (mm)	50-3050mm/50间隔 50 mm Pitch
	AC伺服马达容量 AC Servo Motor Output (W)	400
	皮带宽度 Belt Width	30
	高刚性直线滑轨 High Rigidity Linear Guide (mm)	W20XH15
原点感应器 Home Sensor	外挂 Outside	EE-SX672(NPN)

※马达加减速设定0.4秒。
Acceleration and deceleration value is set 0.4 second.

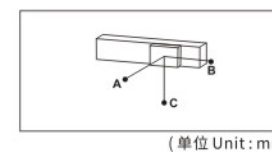
感应器接线图<原点及端点> Sensor Layout



容许负载力距表 Allowable Overhang

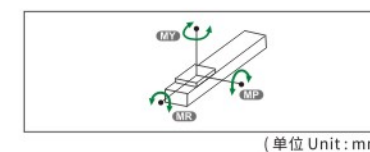


水平安装 Horizontal installation	A	B	C
10kg	2942	1133	1033
20kg	1430	544	498
30kg	926	350	320
45kg	588	219	210



壁挂安装 Wall installation	A	B	C
15kg	676	742	1933
25kg	390	428	1127
35kg	269	294	781
45kg	201	219	588

静态容许负载惯量 Static Loading Moment



MY	1032
MP	1034
MR	908

※力距表所表示的数据，代表重心。
The torque value in the chart indicate the center of gravity.
※符合型录规范的正常使用时，保证寿命为10000公里。
Operation life is 10,000km when the product is using under the specified conditions.
※倒吊使用无法套用标准规范，如有需求请咨询我司业务。
Data information is not for ceiling-mount inverse use. Contact us for the details if you want to apply ceiling-mount inverse usage.

搭配伺服马达一览表 Suitable Motor Brand

厂牌 Brand	马达记号 Mark	刹车有无 Brake	马达容量 Watt	电源电压 AC-Voltage	伺服马达型号 Motor Model	驱动器型号 Driver Model
三菱 Mitsubishi	M	无刹车(水平仕様) No Brake (Horizontal Type)	400	220	HG-KR43	MR-J4-40A
松下 Panasonic	P	无刹车(水平仕様) No Brake (Horizontal Type)	400	220	MHMD042G1U	MBDHT2510
台达 Delta	T	无刹车(水平仕様) No Brake (Horizontal Type)	400	220	ECMA-C20604ES	ASD-B20421-B

单轴
1 axis
BTB

- BTB6
- BTB10
- BTB11
- BTB14M
- BTB17M
- BTB17M-D2
- BTB22M

马达左下折/马达右下折 Motor Left Lower Side / Motor Right Lower Side

LD 马达左下折 Motor Left Lower Side 单位 Unit : mm

有效行程 stroke	50	100	150	200	250	300	350	400	450	500	550	600	650	700	750	800	850	900	950	1000	1050	1100	1150	1200	1250	1300	1350	1400
L	419	469	519	569	619	669	719	769	819	869	919	969	1019	1069	1119	1169	1219	1269	1319	1369	1419	1469	1519	1569	1619	1669	1719	1769
A	50	100	150	200	250	300	350	400	450	500	550	600	650	700	750	800	850	900	950	1000	1050	1100	1150	1200	1250	1300	1350	1400
M	1	1	1	1	2	2	2	2	3	3	3	3	4	4	4	4	5	5	5	5	6	6	6	6	7	7	7	7
N	6	6	6	6	8	8	8	8	10	10	10	10	12	12	12	12	14	14	14	14	16	16	16	16	18	18	18	18
KG	10.2	12	13.8	14.6	15.4	16.1	16.9	17.7	18.5	19.2	20	20.8	21.6	22.3	23.1	23.9	24.7	25.4	26.2	27	27.8	28.6	29.4	30.2	31	31.8	32.6	33.4

有效行程 stroke	1450	1500	1550	1600	1650	1700	1750	1800	1850	1900	1950	2000	2050	2100	2150	2200	2250	2300	2350	2400	2450	2500	2550	2600	2650	2700	2750	2800
L	1819	1869	1919	1969	2019	2069	2119	2169	2219	2269	2319	2369	2419	2469	2519	2569	2619	2669	2719	2769	2819	2869	2919	2969	3019	3069	3119	3169
A	50	100	150	200	250	300	350	400	450	500	550	600	650	700	750	800	850	900	950	1000	1050	1100	1150	1200	1250	1300	1350	1400
M	8	8	8	8	9	9	9	9	10	10	10	10	11	11	11	11	12	12	12	12	13	13	13	13	14	14	14	14
N	20	20	20	20	22	22	22	22	24	24	24	24	26	26	26	26	28	28	28	28	30	30	30	30	32	32	32	32
KG	34.2	35	35.8	36.6	37.4	38.2	39	39.8	40.6	41.4	42.2	43	43.8	44.6	45.4	46.2	47	47.8	48.6	49.4	50.2	51	51.8	52.6	53.4	54.2	55	55.8

RD 马达右下折 Motor Right Lower Side 单位 Unit : mm

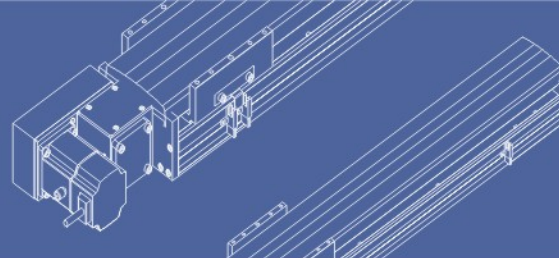
有效行程 stroke	50	100	150	200	250	300	350	400	450	500	550	600	650	700	750	800	850	900	950	1000	1050	1100	1150	1200	1250	1300	1350	1400
L	419	469	519	569	619	669	719	769	819	869	919	969	1019	1069	1119	1169	1219	1269	1319	1369	1419	1469	1519	1569	1619	1669	1719	1769
A	50	100	150	200	250	300	350	400	450	500	550	600	650	700	750	800	850	900	950	1000	1050	1100	1150	1200	1250	1300	1350	1400
M	1	1	1	1	2	2	2	2	3	3	3	3	4	4	4	4	5	5	5	5	6	6	6	6	7	7	7	7
N	6	6	6	6	8	8	8	8	10	10	10	10	12	12	12	12	14	14	14	14	16	16	16	16	18	18	18	18
KG	10.2	12	13.8	14.6	15.4	16.1	16.9	17.7	18.5	19.2	20	20.8	21.6	22.3	23.1	23.9	24.7	25.4	26.2	27	27.8	28.6	29.4	30.2	31	31.8	32.6	33.4

有效行程 stroke	1450	1500	1550	1600	1650	1700	1750	1800	1850	1900	1950	2000	2050	2100	2150	2200	2250	2300	2350	2400	2450	2500	2550	2600	2650	2700	2750	2800
L	1819	1869	1919	1969	2019	2069	2119	2169	2219	2269	2319	2369	2419	2469	2519	2569	2619	2669	2719	2769	2819	2869	2919	2969	3019	3069	3119	3169
A	50	100	150	200	250	300	350	400	450	500	550	600	650	700	750	800	850	900	950	1000	1050	1100	1150	1200	1250	1300	1350	1400
M	8	8	8	8	9	9	9	9	10	10	10	10	11	11	11	11	12	12	12	12	13	13	13	13	14	14	14	14
N	20	20	20	20	22	22	22	22	24	24	24	24	26	26	26	26	28	28	28	28	30	30	30	30	32	32	32	32
KG	34.2	35	35.8	36.6	37.4	38.2	39	39.8	40.6	41.4	42.2	43	43.8	44.6	45.4	46.2	47	47.8	48.6	49.4	50.2	51	51.8	52.6	53.4	54.2	55	55.8

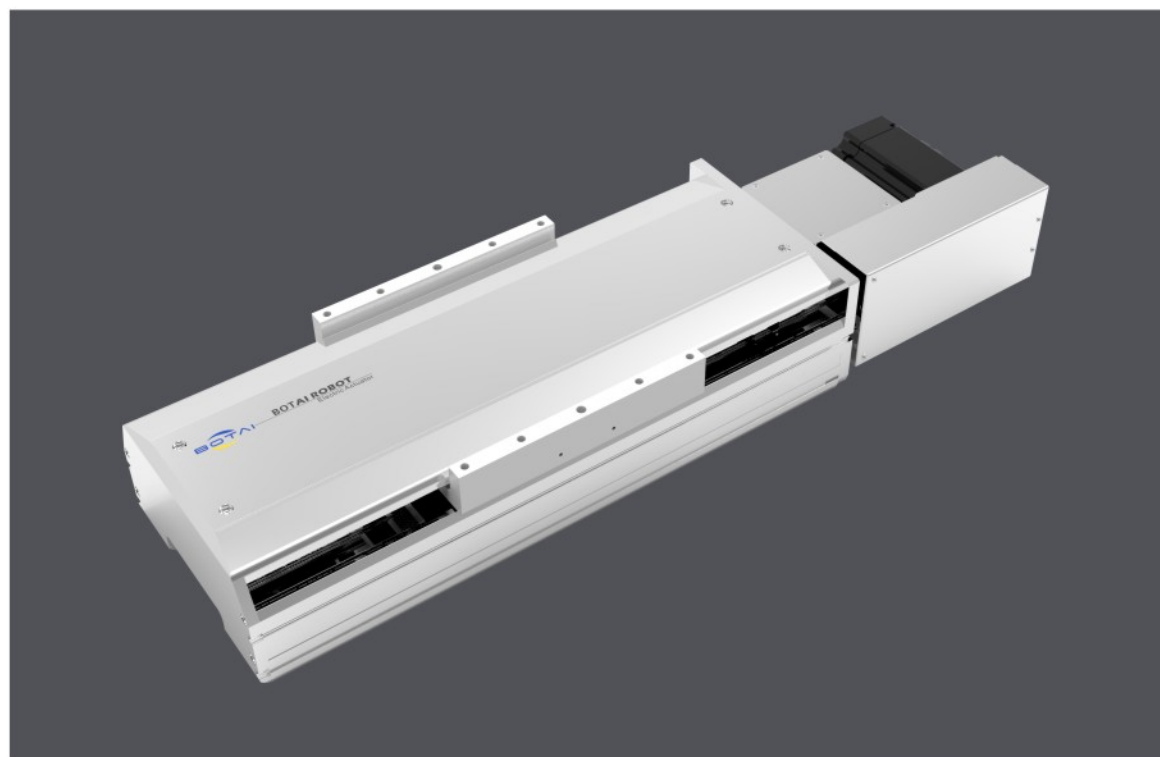
MEMO

BTB22M 单轴/1-axis

▶ 皮带驱动
Belt Drive



BOTAI INTELLIGENT
2022·综合目录

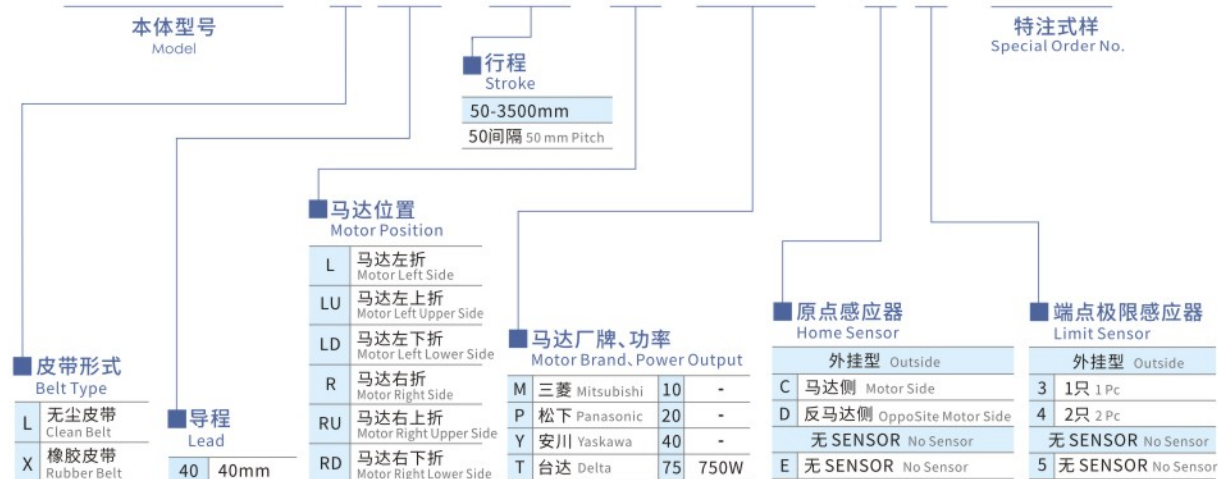


此图仅供参考, 出货规格详见尺寸图面
The picture is just for the reference. Please check the the actual dimensions on the drawing.

最大行程 Maximum Stroke **3500mm** 最高速度 Maximum Speed **2000mm/s** 马达容量 Motor Output **750W** 皮带宽度 Belt Width **50mm** 直线滑轨 Linear Guide **23X18-2支**

型号表示方式 Ordering Method

BTB22M-L 40-100-L-M75-C 4-0001



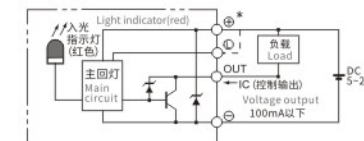
※选择步进电机请咨询销售。

基本仕様 Specification

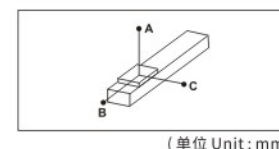
规格 Spec	位置重复精度 Repeatability (mm)	±0.04	
	导程 Lead (mm)	40	
	最高速度 Maximum Speed (mm/s)	2000	
	最大可搬重量 Maximum Payload	水平使用 Horizontal (kg)	85
		垂直使用 Vertical (kg)	
部品 Parts	定格推力 Rated Thrust (N)	367	
	标准行程 Stroke Pitch (mm)	50-3500mm/50间隔 50 mm Pitch	
	AC伺服马达容量 AC Servo Motor Output (W)	750	
	皮带宽度 Belt Width	50	
	高刚性直线滑轨 High Rigidity Linear Guide (mm)	W23XH18	
原点感应器 Home Sensor	外挂 Outside	EE-SX672(NPN)	

※马达加速设定0.4秒。
Acceleration and deceleration value is set 0.4 second.

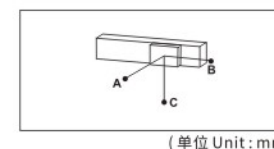
感应器接线图<原点及端点> Sensor Layout



容许负载力距表 Allowable Overhang



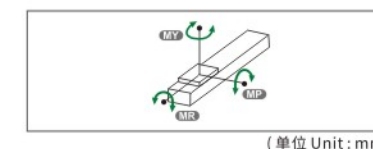
水平安装 Horizontal Installation	A	B	C
45kg	1588	600	349
65kg	1052	328	285
85kg	768	281	206



壁挂安装 Wall Installation	A	B	C
40kg	500	685	1085
60kg	315	430	1152
85kg	206	281	768

※力距表所表示的数据, 代表重心。
The torque value in the chart indicate the center of gravity.
※符合型录规范的正常使用时, 保证寿命为10000公里。
Operation life is 10,000km when the product is using under the specified conditions.
※倒吊使用无法套用标准规范, 如有需求请咨询我司业务。
Data information is not for ceiling-mount inverse use.
Contact us for the details if you want to apply ceiling-mount inverse usage.

静态容许负载惯量 Static Loading Moment



MY	2252
MP	2052
MR	1810

搭配伺服马达一览表 Suitable Motor Brand

厂牌 Brand	马达记号 Mark	刹车有无 Brake	马达容量 Watt	电源电压 AC-Voltage	伺服马达型号 Motor Model	驱动器型号 Driver Model
三菱 Mitsubishi	M	无刹车(水平仕様) No Brake (Horizontal Type)	750	220	HG-KR73	MR-J4-70A
松下 Panasonic	P	无刹车(水平仕様) No Brake (Horizontal Type)	750	220	MHMD082G1U	MCDHT3520
台达 Delta	T	无刹车(水平仕様) No Brake (Horizontal Type)	750	220	ECMA-C20807ES	ASD-B20721-B

单轴
1 axis
BTB

- BTB6
- BTB10
- BTB11
- BTB14M
- BTB17M
- BTB17M-D2
- BTB22M

马达左折/马达右折 Motor Left Side / Motor Right Side

L 马达左折 Motor Left Side 单位 Unit: mm

滑台原点393 Origin of actuator:393 有效行程 Stroke 206.5
滑台机械限位265.5±1 Mechanical limit:265.5±1
滑台机械限位99±1 Mechanical limit:99±1
2-Ø8H7
Ø8-M8±25
2-M4±8 两侧对称
2 holes on the same position at opposite side.
294.5 M*200 A 105

有效行程 stroke	50	100	150	200	250	300	350	400	450	500	550	600	650	700	750	800	850	900	950	1000	1050	1100	1150	1200	1250	1300	1350	1400	1450	1500	1550
L	527	577	627	677	727	777	827	877	927	977	1027	1077	1127	1177	1227	1277	1327	1377	1427	1477	1527	1577	1627	1677	1727	1777	1827	1877	1927	1977	2027
A	50	100	150	200	250	300	350	400	450	500	550	600	650	700	750	800	850	900	950	1000	1050	1100	1150	1200	1250	1300	1350	1400	1450	1500	1550
M	1	1	1	1	2	2	2	2	3	3	3	3	4	4	4	5	5	5	5	6	6	6	6	7	7	7	7	8	8	8	8
N	6	6	6	6	8	8	8	8	10	10	10	10	12	12	12	14	14	14	14	16	16	16	16	18	18	18	18	18	20	20	20
KG	28.8	30	31.2	32.4	33.6	34.8	36	37.2	38.4	39.6	40.8	42	43.2	44.4	45.6	46.8	48	49.2	50.4	51.6	52.8	54	55.2	56.4	57.6	58.8	60	61.2	62.4	63.6	64.8

R 马达右折 Motor Right Side 单位 Unit: mm

滑台原点393 Origin of actuator:393 有效行程 Stroke 206.5
滑台机械限位265.5±1 Mechanical limit:265.5±1
滑台机械限位99±1 Mechanical limit:99±1
2-Ø8H7
Ø8-M8±25
2-M4±8 两侧对称
2 holes on the same position at opposite side.
294.5 M*200 A 105

有效行程 stroke	50	100	150	200	250	300	350	400	450	500	550	600	650	700	750	800	850	900	950	1000	1050	1100	1150	1200	1250	1300	1350	1400	1450	1500	1550
L	527	577	627	677	727	777	827	877	927	977	1027	1077	1127	1177	1227	1277	1327	1377	1427	1477	1527	1577	1627	1677	1727	1777	1827	1877	1927	1977	2027
A	50	100	150	200	250	300	350	400	450	500	550	600	650	700	750	800	850	900	950	1000	1050	1100	1150	1200	1250	1300	1350	1400	1450	1500	1550
M	1	1	1	1	2	2	2	2	3	3	3	3	4	4	4	5	5	5	5	6	6	6	6	7	7	7	7	8	8	8	8
N	6	6	6	6	8	8	8	8	10	10	10	10	12	12	12	14	14	14	14	16	16	16	16	18	18	18	18	18	20	20	20
KG	28.8	30	31.2	32.4	33.6	34.8	36	37.2	38.4	39.6	40.8	42	43.2	44.4	45.6	46.8	48	49.2	50.4	51.6	52.8	54	55.2	56.4	57.6	58.8	60	61.2	62.4	63.6	64.8

马达左上折/马达右上折 Motor Left Upper Side / Motor Right Upper Side

LU 马达左上折 Motor Left Upper Side 单位 Unit: mm

滑台原点278 Origin of actuator:278 有效行程 Stroke 206.5
滑台机械限位150.5±1 Mechanical limit:150.5±1
滑台机械限位99±1 Mechanical limit:99±1
2-Ø8H7
Ø8-M8±25
2-M4±8 两侧对称
2 holes on the same position at opposite side.
179.5 M*200 A 105

有效行程 stroke	50	100	150	200	250	300	350	400	450	500	550	600	650	700	750	800	850	900	950	1000	1050	1100	1150	1200	1250	1300	1350	1400	1450	1500	1550
L	527	577	627	677	727	777	827	877	927	977	1027	1077	1127	1177	1227	1277	1327	1377	1427	1477	1527	1577	1627	1677	1727	1777	1827	1877	1927	1977	2027
A	50	100	150	200	250	300	350	400	450	500	550	600	650	700	750	800	850	900	950	1000	1050	1100	1150	1200	1250	1300	1350	1400	1450	1500	1550
M	1	1	1	1	2	2	2	2	3	3	3	3	4	4	4	4	5	5	5	5	6	6	6	6	7	7	7	7	8	8	8
N	6	6	6	6	8	8	8	8	10	10	10	10	12	12	12	14	14	14	14	16	16	16	16	18	18	18	18	18	20	20	20
KG	28.8	30	31.2	32.4	33.6	34.8	36	37.2	38.4	39.6	40.8	42	43.2	44.4	45.6	46.8	48	49.2	50.4	51.6	52.8	54	55.2	56.4	57.6	58.8	60	61.2	62.4	63.6	64.8

RU 马达右上折 Motor Right Upper Side 单位 Unit: mm

滑台原点278 Origin of actuator:278 有效行程 Stroke 206.5
滑台机械限位150.5±1 Mechanical limit:150.5±1
滑台机械限位99±1 Mechanical limit:99±1
2-Ø8H7
Ø8-M8±25
2-M4±8 两侧对称
2 holes on the same position at opposite side.
179.5 M*200 A 105

有效行程 stroke	50	100	150	200	250	300	350	400	450	500	550	600	650	700	750	800	850	900	950	1000	1050	1100	1150	1200	1250	1300	1350	1400	1450	1500	1550
L	527	577	627	677	727	777	827	877	927	977	1027	1077	1127	1177	1227	1277	1327	1377	1427	1477	1527	1577	1627	1677	1727	1777	1827	1877	1927	1977	2027
A	50	100	150	200	250	300	350	400	450	500	550	600	650	700	750	800	850	900	950	1000	1050	1100	1150	1200	1250	1300	1350	1400	1450	1500	1550
M	1	1	1	1	2	2	2	2	3	3	3	3	4	4	4	4	5	5	5	5	6	6	6	6	7	7	7	7	8	8	8
N	6	6	6	6	8	8	8	8	10	10	10	10	12	12	12	14	14	14	14	16	16	16	16	18	18	18	18	18	20	20	20
KG	28.8	30	31.2	32.4	33.6	34.8	36	37.2	38.4	39.6	40.8	42	43.2	44.4	45.6	46.8	48	49.2	50.4	51.6	52.8	54	55.2	56.4	57.6	58.8	60	61.2	62.4	63.6	64.8

马达左下折/马达右下折 Motor Left Lower Side / Motor Right Lower Side

LD 马达左下折 Motor Left Lower Side 单位 Unit: mm

有效行程 stroke	50	100	150	200	250	300	350	400	450	500	550	600	650	700	750	800	850	900	950	1000	1050	1100	1150	1200	1250	1300	1350	1400	1450	1500	1550
L	527	577	627	677	727	777	827	877	927	977	1027	1077	1127	1177	1227	1277	1327	1377	1427	1477	1527	1577	1627	1677	1727	1777	1827	1877	1927	1977	2027
A	50	100	150	200	250	300	350	400	450	500	550	600	650	700	750	800	850	900	950	1000	1050	1100	1150	1200	1250	1300	1350	1400	1450	1500	1550
M	1	1	1	1	2	2	2	2	3	3	3	3	3	4	4	4	4	5	5	5	5	6	6	6	6	7	7	7	8	8	8
N	6	6	6	6	8	8	8	8	10	10	10	10	12	12	12	12	14	14	14	14	16	16	16	16	18	18	18	18	20	20	20
KG	28.8	30	31.2	32.4	33.6	34.8	36	37.2	38.4	39.6	40.8	42	43.2	44.4	45.6	46.8	48	49.2	50.4	51.6	52.8	54	55.2	56.4	59.2	59.8	60	61.2	62.4	63.6	64.8

有效行程 stroke	1600	1650	1700	1750	1800	1850	1900	1950	2000	2050	2100	2150	2200	2250	2300	2350	2400	2450	2500	2550	2600	2650	2700	2750	2800	2850	2900	2950	3000	3050		
L	2077	2127	2177	2227	2277	2327	2377	2427	2477	2527	2577	2627	2677	2727	2777	2827	2877	2927	2977	3027	3077	3127	3177	3227	3277	3327	3377	3427	3477	3527		
A	200	50	100	150	200	250	300	350	400	450	500	550	600	650	700	750	800	850	900	950	1000	1050	1100	1150	1200	1250	1300	1350	1400	1450	1500	1550
M	8	9	9	9	9	10	10	10	10	11	11	11	11	12	12	12	12	13	13	13	13	14	14	14	14	15	15	15	15	16		
N	20	22	22	22	22	24	24	24	24	26	26	26	26	28	28	28	28	30	30	30	30	32	32	32	32	34	34	34	34	36		
KG	66	67.2	68.4	69.6	70.8	72	73.2	74.4	75.6	76.8	78	79.2	80.4	81.6	82.8	84	85.2	86.4	87.6	88.8	90	91.2	92.4	93.6	94.8	96	97.2	98.4	99.6	100.8		

RD 马达右下折 Motor Right Lower Side 单位 Unit: mm

有效行程 stroke	50	100	150	200	250	300	350	400	450	500	550	600	650	700	750	800	850	900	950	1000	1050	1100	1150	1200	1250	1300	1350	1400	1450	1500	1550
L	527	577	627	677	727	777	827	877	927	977	1027	1077	1127	1177	1227	1277	1327	1377	1427	1477	1527	1577	1627	1677	1727	1777	1827	1877	1927	1977	2027
A	50	100	150	200	250	300	350	400	450	500	550	600	650	700	750	800	850	900	950	1000	1050	1100	1150	1200	1250	1300	1350	1400	1450	1500	1550
M	1	1	1	1	2	2	2	2	3	3	3	3	3	4	4	4	4	5	5	5	5	6	6	6	6	7	7	7	8	8	8
N	6	6	6	6	8	8	8	8	10	10	10	10	12	12	12	12	14	14	14	14	16	16	16	16	18	18	18	18	20	20	20
KG	28.8	30	31.2	32.4	33.6	34.8	36	37.2	38.4	39.6	40.8	42	43.2	44.4	45.6	46.8	48	49.2	50.4	51.6	52.8	54	55.2	56.4	59.2	59.8	60	61.2	62.4	63.6	64.8

有效行程 stroke	1600	1650	1700	1750	1800	1850	1900	1950	2000	2050	2100	2150	2200	2250	2300	2350	2400	2450	2500	2550	2600	2650	2700	2750	2800	2850	2900	2950	3000	3050		
L	2077	2127	2177	2227	2277	2327	2377	2427	2477	2527	2577	2627	2677	2727	2777	2827	2877	2927	2977	3027	3077	3127	3177	3227	3277	3327	3377	3427	3477	3527		
A	200	50	100	150	200	250	300	350	400	450	500	550	600	650	700	750	800	850	900	950	1000	1050	1100	1150	1200	1250	1300	1350	1400	1450	1500	1550
M	8	9	9	9	9	10	10	10	10	11	11	11	11	12	12	12	12	13	13	13	13	14	14	14	14	15	15	15	15	16		
N	20	22	22	22	22	24	24	24	24	26	26	26	26	28	28	28	28	30	30	30	30	32	32	32	32	34	34	34	34	36		
KG	66	67.2	68.4	69.6	70.8	72	73.2	74.4	75.6	76.8	78	79.2	80.4	81.6	82.8	84	85.2	86.4	87.6	88.8	90	91.2	92.4	93.6	94.8	96	97.2	98.4	99.6	100.8		

MEMO

应用例 Application	一般 / 轨道内部 CIH/CTV	一般 / 螺杆仕様 BTH	一般 / 螺基滑台 KH	一般 / 皮带仕様 B1B/BH	无尘 / 螺杆仕様 BCH	无尘 / 皮带仕様 BCB	参考资料 Reference
-----------------	-------------------	---------------	--------------	------------------	---------------	---------------	----------------

单轴 1-axis BTB	BTB6	BTB10	BTB11	BTB14M	BTB17M	BTB17M-D2	BTB22M
---------------	------	-------	-------	--------	--------	-----------	--------